

**Allgemeine
bauaufsichtliche
Zulassung/
Allgemeine
Bauartgenehmigung**

Eine vom Bund und den Ländern gemeinsam
getragene Anstalt des öffentlichen Rechts

**Zulassungs- und Genehmigungsstelle
für Bauprodukte und Bauarten**

Datum: 12.09.2022 Geschäftszeichen: I 74-1.10.49-527/5

**Nummer:
Z-10.49-527**

Geltungsdauer
vom: **9. August 2022**
bis: **9. August 2027**

Antragsteller:
Brucha GmbH
Ruster Straße 33
3451 MICHELHAUSEN
ÖSTERREICH

Gegenstand dieses Bescheides:

**Sandwichelemente "BRUCHA-Isolierpaneel" nach DIN EN 14509 mit Polyurethan-Kernschicht
zwischen zwei Stahldeckschichten; für Wand- und Dachkonstruktionen**

Der oben genannte Regelungsgegenstand wird hiermit allgemein bauaufsichtlich zugelassen und
genehmigt.

Dieser Bescheid umfasst acht Seiten und fünf Anlagen, bestehend aus 14 Seiten.

Der Gegenstand ist erstmals am 11. Juni 2012 allgemein bauaufsichtlich zugelassen worden.

DIBt

I ALLGEMEINE BESTIMMUNGEN

- 1 Mit diesem Bescheid ist die Verwendbarkeit bzw. Anwendbarkeit des Regelungsgegenstandes im Sinne der Landesbauordnungen nachgewiesen.
- 2 Dieser Bescheid ersetzt nicht die für die Durchführung von Bauvorhaben gesetzlich vorgeschriebenen Genehmigungen, Zustimmungen und Bescheinigungen.
- 3 Dieser Bescheid wird unbeschadet der Rechte Dritter, insbesondere privater Schutzrechte, erteilt.
- 4 Dem Verwender bzw. Anwender des Regelungsgegenstandes sind, unbeschadet weiter gehender Regelungen in den "Besonderen Bestimmungen", Kopien dieses Bescheides zur Verfügung zu stellen. Zudem ist der Verwender bzw. Anwender des Regelungsgegenstandes darauf hinzuweisen, dass dieser Bescheid an der Verwendungs- bzw. Anwendungsstelle vorliegen muss. Auf Anforderung sind den beteiligten Behörden ebenfalls Kopien zur Verfügung zu stellen.
- 5 Dieser Bescheid darf nur vollständig vervielfältigt werden. Eine auszugsweise Veröffentlichung bedarf der Zustimmung des Deutschen Instituts für Bautechnik. Texte und Zeichnungen von Werbeschriften dürfen diesem Bescheid nicht widersprechen, Übersetzungen müssen den Hinweis "Vom Deutschen Institut für Bautechnik nicht geprüfte Übersetzung der deutschen Originalfassung" enthalten.
- 6 Dieser Bescheid wird widerruflich erteilt. Die Bestimmungen können nachträglich ergänzt und geändert werden, insbesondere, wenn neue technische Erkenntnisse dies erfordern.
- 7 Dieser Bescheid bezieht sich auf die von dem Antragsteller gemachten Angaben und vorgelegten Dokumente. Eine Änderung dieser Grundlagen wird von diesem Bescheid nicht erfasst und ist dem Deutschen Institut für Bautechnik unverzüglich offenzulegen.

II BESONDERE BESTIMMUNGEN

1 Regelungsgegenstand und Verwendungs- bzw. Anwendungsbereich

1.1 Genehmigungsgegenstand und Anwendungsbereich

Genehmigungsgegenstand ist die Planung, Bemessung und Ausführung von wärmedämmenden Wand- und Dachkonstruktionen unter Verwendung von Sandwich-elementen mit der Bezeichnung "BRUCHA-Isolierpaneel" und der Typenunterteilung "DP", "WP", "FP" und "FP-P" nach DIN EN 14509¹ und deren Verbindung mit der Unterkonstruktion mit Schrauben und ggf. zusätzlichen metallischen Lastverteilern gem. Abschnitt 3.1.3.

Die Sandwichelemente bestehen aus einem Stützkern aus Polyurethan(PUR)-Hartschaum zwischen Deckschichten aus ebenen, leicht-profilierten oder trapezprofilierten Stahlblechen und müssen dem Abschnitt 3.1.2 entsprechen. Die Sandwichelemente werden in einer Baubreite bis 1130 mm und mit einer Elementdicke (Außenmaß) D von 40 mm bis 220 mm als Wandelemente bzw. mit einer durchgehenden Elementdicke D von 30 mm bis 160 mm als Dachelemente hergestellt.

Der Anwendungsbereich der wärmedämmenden Wand- und Dachkonstruktionen ist wie folgt spezifiziert:

- statische und quasi-statische Beanspruchungen aus Wind, Schnee und aus Temperaturdifferenzen, sowie aus Eigengewicht der Sandwichelemente,
- keine Aussteifung von Gebäuden oder Gebäudeteilen (z. B. Pfetten, Sparren, Stützen),
- kein Abtrag von Nutzlasten (außer für Unterhaltung und Wartung unter Beachtung von Abschnitt 4)

Die Dachneigung muss mindestens 5 % ($\triangleq 3^\circ$) betragen.

1.2 Zulassungsgegenstand und Verwendungsbereich

Zulassungsgegenstand ist der metallische Lastverteiler, der bei der indirekten, verdeckten Befestigung eines bestimmten Sandwichelement-Typs einzusetzen ist.

2 Bestimmungen für die Bauprodukte

2.1 Eigenschaften und Zusammensetzung

Der Lastverteiler muss aus nichtrostendem Stahl der Werkstoff-Nr. 1.4301 gemäß DIN EN 10088-2², mit einer Mindestzugfestigkeit von 620 MPa, bestehen.

Die Abmessungen des Lastverteilers müssen den Angaben in Anlage 4.4.2 entsprechen. Die geometrischen Toleranzen sind nach DIN EN 1090-4³, Anhang D einzuhalten, sofern in Anlage 4.4.2 keine Angaben enthalten sind.

Für den Lastverteiler ist entsprechend der Korrosionsbelastung ein ausreichender Korrosionsschutz nach DIN EN 1090-2⁴ bzw. DIN EN 1090-4 vorzusehen.

1	DIN EN 14509:2013-12	Selbsttragende Sandwich-Elemente mit beidseitigen Metalldeckschichten – Werkmäßig hergestellte Produkte – Spezifikationen
2	DIN EN 10088-2:2014-12	Nichtrostende Stähle – Teil 2: Technische Lieferbedingungen für Blech und Band aus korrosionsbeständigen Stählen für allgemeine Verwendung
3	DIN EN 1090-4:2018-09	Ausführung von Stahltragwerken und Aluminiumtragwerken – Teil 4: Technische Anforderungen an tragende, kaltgeformte Bauelemente aus Stahl und tragende, kaltgeformte Bauteile für Dach-, Decken-, Boden und Wandanwendungen
4	DIN EN 1090-2:2011-10	Ausführung von Stahltragwerken und Aluminiumtragwerken – Teil 2: Technische Regeln für die Ausführung von Stahltragwerken

2.2 Herstellung und Kennzeichnung

2.2.1 Herstellung

Der Lastverteiler nach Abschnitt 2.1 ist werkseitig herzustellen.

2.2.2 Kennzeichnung

Der Lastverteiler nach Abschnitt 2.1 und/oder dessen Verpackung und/oder dessen Lieferschein müssen vom Hersteller mit dem Übereinstimmungszeichen (Ü-Zeichen) nach den Übereinstimmungszeichen-Verordnungen der Länder gekennzeichnet werden. Die Kennzeichnung darf nur erfolgen, wenn die Voraussetzungen nach Abschnitt 2.3 Übereinstimmungsbestätigung erfüllt sind.

2.3 Übereinstimmungsbestätigung

2.3.1 Allgemeines

Die Bestätigung der Übereinstimmung des Lastverteilers nach Abschnitt 2.1 mit den Bestimmungen der von dem Bescheid erfassten allgemeinen bauaufsichtlichen Zulassung muss für jedes Herstellwerk mit einer Übereinstimmungsbestätigung des Herstellers auf der Grundlage einer Erstprüfung durch den Hersteller und einer werkseigenen Produktionskontrolle erfolgen.

Die Übereinstimmungsbestätigung hat der Hersteller durch Kennzeichnung des Bauprodukts mit dem Übereinstimmungszeichen (Ü-Zeichen) unter Hinweis auf den Verwendungszweck abzugeben.

2.3.2 Werkseigene Produktionskontrolle

In jedem Herstellwerk ist eine werkseigene Produktionskontrolle einzurichten und durchzuführen. Unter werkseigener Produktionskontrolle wird die vom Hersteller vorzunehmende kontinuierliche Überwachung der Produktion verstanden, mit der dieser sicherstellt, dass die von ihm hergestellten Bauprodukte den Bestimmungen der von diesem Bescheid erfassten allgemeinen bauaufsichtlichen Zulassung entsprechen.

Die werkseigene Produktionskontrolle soll mindestens die im Folgenden aufgeführten Maßnahmen einschließen:

- Eigenschaften des Ausgangsmaterials

Das Material für die Herstellung des Lastverteilers ist einer Eingangskontrolle zu unterziehen. Hierzu ist durch Abnahmeprüfzeugnis 3.1 nach DIN EN 10204⁵ zu bestätigen, dass das gelieferte Material mit dem in Abschnitt 2.1 geforderten Material übereinstimmt.

- Überprüfung der Geometrie und der Maße

Der Hersteller des Lastverteilers muss die Einhaltung der in Abschnitt 2.1 geforderten Abmessungen kontrollieren (je Lieferung).

Die Ergebnisse der werkseigenen Produktionskontrolle sind aufzuzeichnen und auszuwerten. Die Aufzeichnungen müssen mindestens folgende Angaben enthalten:

- Bezeichnung des Bauprodukts bzw. des Ausgangsmaterials und der Bestandteile
- Art der Kontrolle oder Prüfung
- Datum der Herstellung und der Prüfung des Bauprodukts bzw. des Ausgangsmaterials oder der Bestandteile
- Ergebnis der Kontrollen und Prüfungen und, soweit zutreffend, Vergleich mit den Anforderungen
- Unterschrift des für die werkseigene Produktionskontrolle Verantwortlichen

Die Aufzeichnungen sind mindestens fünf Jahre aufzubewahren. Sie sind dem Deutschen Institut für Bautechnik und der zuständigen obersten Bauaufsichtsbehörde auf Verlangen vorzulegen.

⁵ DIN EN 10204:2005-01 Metallische Erzeugnisse Arten von Prüfbescheinigungen; Deutsche Fassung EN 10204:2004

Bei ungenügendem Prüfergebnis sind vom Hersteller unverzüglich die erforderlichen Maßnahmen zur Abstellung des Mangels zu treffen. Bauprodukte, die den Anforderungen nicht entsprechen, sind so zu handhaben, dass Verwechslungen mit übereinstimmenden ausgeschlossen werden. Nach Abstellung des Mangels ist - soweit technisch möglich und zum Nachweis der Mängelbeseitigung erforderlich - die betreffende Prüfung unverzüglich zu wiederholen.

3 Bestimmungen für Planung, Bemessung und Ausführung

3.1 Planung

3.1.1 Allgemeines

Die wärmedämmenden Wand- und Dachkonstruktionen sind unter Beachtung der Technischen Baubestimmungen⁶ zu planen, sofern im Folgenden nichts anderes bestimmt ist.

3.1.2 Sandwichelemente

Die Sandwichelemente müssen den Anlagen 1.1 bis 1.4 entsprechen und es müssen in der Leistungserklärung gemäß DIN EN 14509 mindestens die erforderlichen Leistungen gemäß Anlage 3.1 erklärt sein.

Die Deckschichten müssen aus Stahl nach DIN EN 10346⁷, Tabelle 8, bestehen und eine Mindestdehngrenze entsprechend Anlage 3.1 aufweisen.

Der Kernwerkstoff aus Polyurethan (PUR) besteht aus dem folgenden oder gleichwertigen Schaumsystem:

- "ISOPUR-P02".

Die Kennwerte nach Anlage 3.1 sind einzuhalten.

3.1.3 Befestigung der Sandwichelemente an der Unterkonstruktion

Für die direkte und indirekte Befestigung der Sandwichelemente an der Unterkonstruktion sind die Schrauben mit Unterlegscheiben (ggf. in Kombination mit Lastverteilern) gemäß den Anlagen 2.1 und 2.2 zu verwenden.

Bei direkter, sichtbarer Befestigung ist jedes Sandwichelement je Auflager mit mindestens zwei Schrauben, entsprechend den Anlagen 4.1 und 4.2, zu befestigen.

Bei indirekter, verdeckter Befestigung sind die Angaben der Anlagen 2.2, 4.3 und 4.4.1 einzuhalten.

Bei der indirekten, verdeckten Befestigung des Sandwich-Wandelementes des Typs "FP-P" mit der Unterkonstruktion ist der Lastverteiler gem. Abschnitt 2.1 zu verwenden.

Für e (Abstände der Schrauben untereinander) und e_R (Abstände der Schrauben zum Bauteilrand) sind die Angaben der Anlagen 4.1 bis 4.4.1 zu beachten.

Die Auflagerbreite darf folgende Werte nicht unterschreiten:

- Endauflager: 40 mm
- Zwischenaflager: 60 mm

3.2 Bemessung

3.2.1 Allgemeines

Die wärmedämmenden Wand- und Dachkonstruktionen sind unter Beachtung der Technischen Baubestimmungen zu bemessen, sofern im Folgenden nichts anderes bestimmt ist.

⁶ Siehe: www.dibt.de: Technische Baubestimmungen

⁷ DIN EN 10346:2015-10 Kontinuierlich schmelztauchveredelte Flacherzeugnisse aus Stahl zum Kaltumformen – Technische Lieferbedingungen

3.2.2 Standsicherheitsnachweis

3.2.2.1 Nachweisführung

Der Standsicherheitsnachweis der Sandwichelemente ist gemäß Abschnitten E.2, E.3.4, E.5 und E.7 der Norm DIN EN 14509 vorzunehmen; Abschnitt E.4 und E.6 kommen nicht zur Anwendung. Die Durchbiegungsbegrenzungen nach DIN EN 14509, Abschnitt E.5.4, sind einzuhalten.

Die charakteristischen Werte für die Knitterspannungen sowie die zu berücksichtigenden Abminderungsfaktoren der Knitterspannungen in Abhängigkeit vom Deckschichttyp und von der Deckschichtdicke sind der Anlage 3.2 zu entnehmen.

Die Knitterspannungen für die äußeren Deckschichten am Zwischenaufleger (s. Anlage 3.2; Deckschichttyp: Profil "1" bis Profil "3") gelten nur bei Befestigung mit bis zu maximal drei Schrauben pro Meter. Für eine größere Anzahl von Schrauben pro Meter sind diese Knitterspannungen mit dem Faktor

$$k = (11 - n) / 8 \quad (n = \text{Anzahl der Schrauben pro Meter})$$

abzumindern.

Die Knitterspannungen für die äußeren Deckschichten am Zwischenaufleger (s. Anlage 3.2; Deckschichttyp: Profil "4" bis Profil "7") gelten nur bei Befestigung mit bis zu maximal fünf Schrauben pro Meter. Für eine größere Anzahl von Schrauben pro Meter sind diese Knitterspannungen mit dem Faktor

$$k = (11 - n) / 6 \quad (n = \text{Anzahl der Schrauben pro Meter})$$

abzumindern.

Diese Festlegungen gelten, sofern in den folgenden Abschnitten nichts anderes bestimmt ist. Der Nachweis der Tragfähigkeit der Schrauben sowie der Schraubenkopfauslenkung für die Befestigung der Sandwichelemente hat nach den in Anlage 2.1 aufgeführten Bescheiden bzw. ETA zu erfolgen, wobei die Einwirkungen und deren Kombinationen nach den Technischen Baubestimmungen zu ermitteln sind. Bei der Ermittlung der Einwirkungen für die Befestigungen darf bei durchlaufenden Sandwichelementen der Ansatz von Knittergelenken über den Innenstützen (Traglastverfahren nach DIN EN 14509, E.7.2.1 und E.7.2.3) nicht angesetzt werden (keine Kette von Einfeldelementen).

Für die Befestigung der Sandwichelemente an der Unterkonstruktion sind die charakteristischen Werte der Zugtragfähigkeit $N_{R,k}$ und $N_{RV,k}$ sowie die charakteristischen Werte der Querkrafttragfähigkeit $V_{R,k}$ gemäß den Anlagen 2.1 und 2.2 anzusetzen. Die Angaben der Anlagen 2.1, 4.1 und 4.2 (für die direkte Befestigung) und der Anlagen 2.2, 4.3 und 4.4.1 (für die indirekten, verdeckten Befestigungen) sind einzuhalten.

Die Kombinationsbeiwerte ψ und die Teilsicherheitsbeiwerte γ_F sind den Technischen Baubestimmungen zu entnehmen.

Die materialbezogenen Sicherheitsbeiwerte γ_M sind in folgender Tabelle aufgeführt:

Eigenschaften, für die γ_M gilt	Grenzzustand	
	Tragfähigkeit	Gebrauchstauglichkeit
Fließen einer Metalldeckschicht	1,10	1,00
Knittern einer Metalldeckschicht im Feld und an einem Zwischenaufleger (Interaktion mit der Auflagerreaktion)	1,20	1,05
Schubversagen des Kerns	1,37	1,10
Schubversagen einer profilierten Deckschicht	1,10	1,00
Druckversagen des Kerns	1,37	1,10
Aufnehmbare Auflagerkraft des Auflagers einer profilierten Deckschicht	1,10	1,00

Eigenschaften, für die γ_M gilt	Grenzzustand	
	Tragfähigkeit	Gebrauchstauglichkeit
Versagen der direkten oder indirekten Befestigungen	1,33	-

3.2.2.2 Einwirkungen aus Temperaturdifferenzen

Zusätzlich zu den Beanspruchungen aus Eigengewicht, Wind und Schnee sind Temperaturdifferenzen zwischen den Deckschichten zu berücksichtigen.

Als maximale Temperaturdifferenz der gleichzeitig in beiden Deckschichten wirkenden Temperaturen ist für den Endzustand

$$\Delta T = T_1 - T_2$$

mit T_1 und T_2 gemäß wie folgt anzusetzen:

- Deckschichttemperatur der Innenseite T_2

Im Regelfall ist von $T_2 = 20$ °C im Winter und von $T_2 = 25$ °C im Sommer auszugehen; dies gilt für den Nachweis der Tragfähigkeit und Gebrauchstauglichkeit.

In besonderen Anwendungsfällen (z. B. Hallen mit Klimatisierung - wie Reifehallen, Kühlhäuser) ist T_2 entsprechend der Betriebstemperatur im Innenraum anzusetzen.

- Deckschichttemperatur der Außenseite T_1

Es ist von folgenden Werten für T_1 auszugehen:

Jahreszeit	Sonnen- einstrahlung	Grenzzustand der Tragfähigkeit T_1 [°C]	Grenzzustand der Gebrauchstauglichkeit		
			Farbgruppe *	R_G^{**} [%]	T_1 [°C]
Winter bei gleichzeitiger Schneelast	-	-20	alle	90 - 8	-20
	-	0	alle	90 - 8	0
Sommer	direkt	+80	I II III	90 - 75 74 - 40 39 - 8	+55 +65 +80
	indirekt***	+40	alle	90 - 8	+40

* I = sehr hell II = hell III = dunkel
** R_G : Reflexionsgrad bezogen auf Bariumsulfat = 100 % (Die angegebenen Helligkeitswerte beziehen sich auf das Messverfahren nach Hunter-L·a·b.)
*** Unter indirekter Sonneneinstrahlung auf die Wand wird der Fall einer vorgehängten, hinterlüfteten Fassade vor der Sandwichwand (wie z. B. oftmals bei Kühlhallen) verstanden.

Die maximale Temperaturdifferenz ΔT der gleichzeitig in beiden Deckschichten wirkenden Temperaturen ist für den Montagezustand entsprechend den örtlichen Gegebenheiten ggf. zusätzlich nachzuweisen.

3.2.3 Brandschutz

3.2.3.1 Brandverhalten

Die Verwendung der Sandwichelemente erfordert die Klassifizierung des Brandverhaltens nach DIN EN 13501-1⁸ mit dem Zusatz "alle Endanwendungen".

⁸ DIN EN 13501-1:2010-01 Klassifizierung von Bauprodukten und Bauarten zu ihrem Brandverhalten – Teil 1: Klassifizierung mit den Ergebnissen aus den Prüfungen zum Brandverhalten von Bauprodukten

3.2.3.2 Feuerwiderstand

Wand- und Dachkonstruktionen mit Anforderungen hinsichtlich des Feuerwiderstandes sind durch diesen Bescheid nicht erfasst.

3.2.4 Korrosionsschutz

Die möglichen Umgebungsbedingungen hinsichtlich ihrer Korrosivitätskategorie ergeben sich unter Beachtung der Technischen Baubestimmungen in Abhängigkeit von dem metallischen Überzug und/oder der organischen Beschichtung der Deckschichten der Sandwichelemente.

3.3 Ausführung

3.3.1 Allgemeines

Die wärmedämmenden Wand- und Dachkonstruktionen sind unter Beachtung der Technischen Baubestimmungen auszuführen, sofern im Folgenden nichts anderes bestimmt ist.

Die bauausführende Firma hat zur Bestätigung der Übereinstimmung der Wand- oder Dachkonstruktion mit diesem Bescheid eine Übereinstimmungserklärung gemäß §§ 16a Abs. 5 i. V. m. 21 Abs. 2 MBO bzw. deren Umsetzung in den Landesbauordnungen abzugeben. Für die Übereinstimmungserklärung ist das Muster gemäß Anlage 5 zu verwenden. Diese Bestätigung ist dem Bauherrn zu überreichen.

3.3.2 Montage der Sandwichelemente

Die Sandwichelemente dürfen nur von Firmen eingebaut werden, die die dazu erforderliche Erfahrung und Sachkenntnis haben. Bei der Montage sind die Bestimmungen für die Planung und Bemessung (siehe Abschnitte 3.1 und 3.2) sowie die Herstellerangaben zu beachten.

Benachbarte Sandwichelemente müssen in der Längsfuge passgenau angeordnet werden.

Die Verbindungselemente sind so einzubringen, dass eine einwandfrei tragende und erforderlichenfalls dichtende Verbindung sichergestellt ist.

Der Witterung ausgesetzte Schrauben mit Unterlegscheibe und Elastomerdichtung sind von Hand oder mit einem Elektroschrauber mit jeweils entsprechend eingestelltem Tiefenanschlag einzuschrauben. Schlagschrauber sind nicht zu verwenden.

Die Sandwichelemente sind so einzubauen und am Nachbarbauteil anzuschließen, dass Feuchtigkeit nicht durchdringen kann und Wärmebrücken vermieden werden. Diese Details sind im Einzelfall zu beurteilen.

Ggf. erforderliche Fugenbänder und Dichtungen sind bauseitig in die Fugen der Sandwichelemente einzulegen (Abschnitt 3.2.3.1 ist zu beachten).

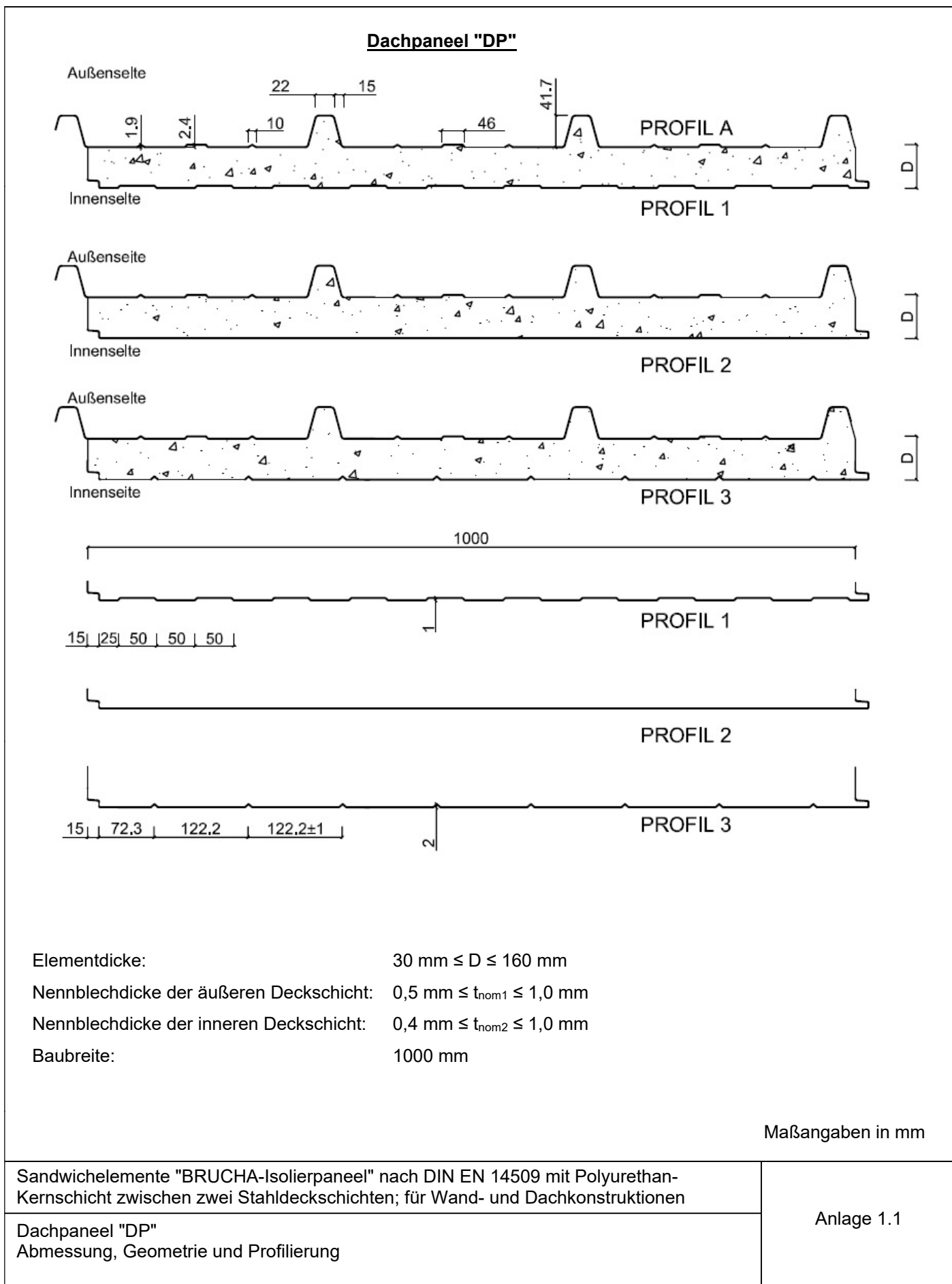
Entsprechend den Anwendungsbedingungen sind die Detailausbildungen, insbesondere bei offenen Schnittkanten, so auszubilden, dass keine Beeinträchtigung durch z. B. Feuchtigkeit, Tierfraß oder Insektenbefall entsteht. Hierzu sind ggf. konstruktive Maßnahmen erforderlich, die in jedem Einzelfall beurteilt werden müssen, wobei der Brandschutz zu beachten ist.

4 Bestimmungen für Nutzung, Unterhaltung und Wartung

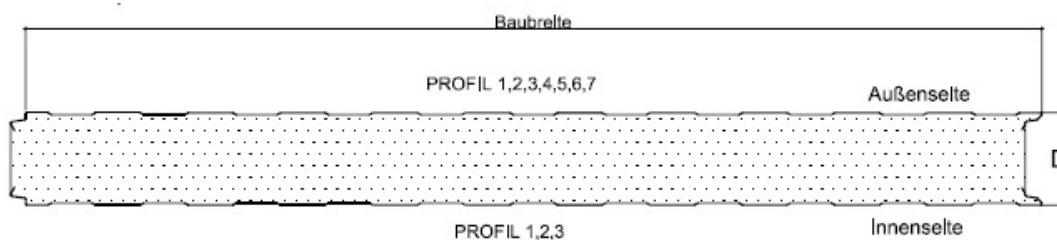
Dächer dürfen für übliche Erhaltungsmaßnahmen, Reparaturen, Reinigungsarbeiten und Zustandskontrollen von Einzelpersonen betreten werden, wenn die erklärten Leistungen - bewertet nach DIN EN 14509 - in Bezug auf "Tragfähigkeit bei Punktlasten (Betreten)" und "Beständigkeit bei Begehen" dieses ermöglichen.

Renée Kamanzi-Fechner
Referatsleiterin

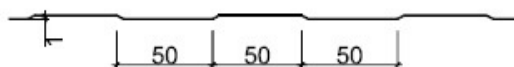
Beglaubigt
Marckhoff



Wandpaneel "WP"



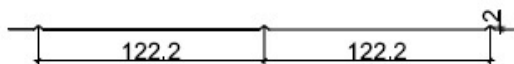
PROFIL 1 (Innen)



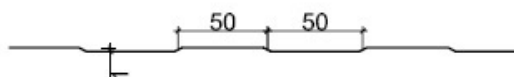
PROFIL 2 (Innen)



PROFIL 3 (Innen)



PROFIL 1 (Aussen)



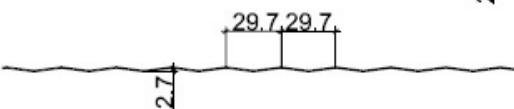
PROFIL 2 (Aussen)



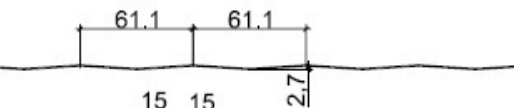
PROFIL 3 (Aussen)



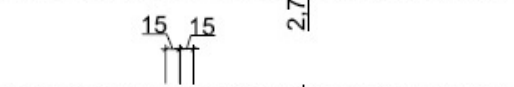
PROFIL 4 (Aussen)



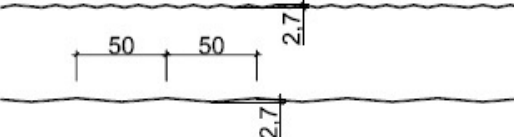
PROFIL 5 (Aussen)



PROFIL 6 (Aussen)



PROFIL 7 (Aussen)



- Elementdicke (Außenmaß): $40 \text{ mm} \leq D \leq 220 \text{ mm}$
- Nennblechdicke der äußeren Deckschicht: $0,5 \text{ mm} \leq t_{\text{nom}1} \leq 1,0 \text{ mm}$
- Nennblechdicke der inneren Deckschicht: $0,4 \text{ mm} \leq t_{\text{nom}2} \leq 1,0 \text{ mm}$
- Baubreite: 1000 mm, 1100 mm (Standard) oder 1130 mm

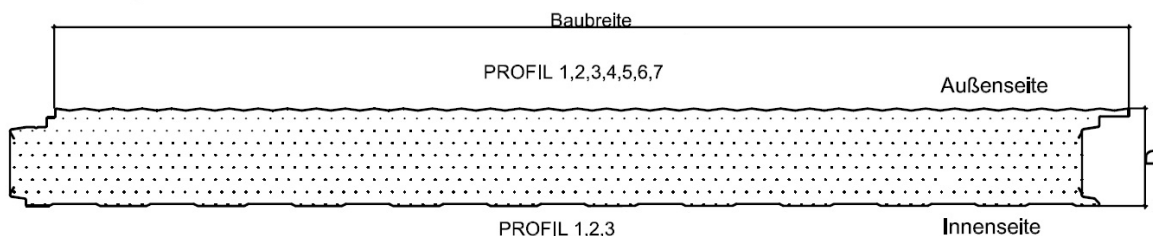
Maßangaben in mm

Sandwichelemente "BRUCHA-Isolierpaneel" nach DIN EN 14509 mit Polyurethan-Kernschicht zwischen zwei Stahldeckschichten; für Wand- und Dachkonstruktionen

Wandpaneel "WP"
 Abmessung, Geometrie und Profilierung

Anlage 1.2

Wandpaneel "FP"



PROFILIERUNG

PROFIL 1 bis PROFIL 7: siehe Anlage 1.2

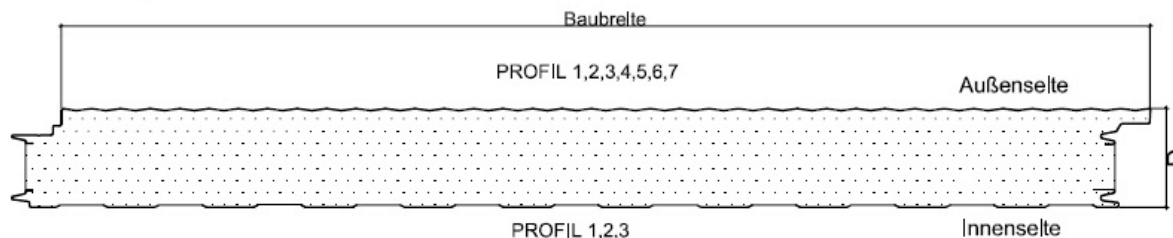
Vermaung der Deckblechgeometrie im Fugenbereich (indirekte Befestigung): siehe Anlage 4.3

Elementdicke (Auenma):	$60 \text{ mm} \leq D \leq 160 \text{ mm}$
Nennblechdicke der ueren Deckschicht:	$0,5 \text{ mm} \leq t_{\text{nom}1} \leq 1,0 \text{ mm}$
Nennblechdicke der inneren Deckschicht:	$0,4 \text{ mm} \leq t_{\text{nom}2} \leq 1,0 \text{ mm}$
Baubreite:	1000 mm oder 1100 mm (Standard)

Maangaben in mm

Sandwichelemente "BRUCHA-Isolierpaneel" nach DIN EN 14509 mit Polyurethan-Kernschicht zwischen zwei Stahldeckschichten; fr Wand- und Dachkonstruktionen	Anlage 1.3
Wandpaneel "FP" Abmessung, Geometrie und Profilierung	

Wandpaneel "FP-P"



PROFILIERUNG

PROFIL 1 bis PROFIL 7: siehe Anlage 1.2

Vermaßung der Deckblechgeometrie im Fugenbereich (indirekte Befestigung): siehe Anlage 4.4.1

Elementdicke (Außenmaß):	$80 \text{ mm} \leq D \leq 200 \text{ mm}$
Nennblechdicke der äußeren Deckschicht:	$0,5 \text{ mm} \leq t_{\text{nom}1} \leq 1,0 \text{ mm}$
Nennblechdicke der inneren Deckschicht:	$0,4 \text{ mm} \leq t_{\text{nom}2} \leq 1,0 \text{ mm}$
Baubreite:	900 mm oder 1000 mm (Standard)

Maßangaben in mm

Sandwichelemente "BRUCHA-Isolierpaneel" nach DIN EN 14509 mit Polyurethan-Kernschicht zwischen zwei Stahldeckschichten; für Wand- und Dachkonstruktionen

Wandpaneel "FP-P"
Abmessung, Geometrie und Profilierung

Anlage 1.4

1. Verbindungselemente: Schrauben

Für die Befestigung der Sandwichelemente an der Unterkonstruktion dürfen nur Schrauben nach der allgemeinen bauaufsichtlichen Zulassung / allgemeinen Bauartgenehmigung Nr. Z-14.4-407 oder der folgenden europäischen technischen Bewertungen verwendet werden:

- ETA-13/0177 (EJOT Baubefestigungen GmbH)
- ETA-13/0179 (Hilti AG)
- ETA-13/0180 (Etanco GmbH)
- ETA-13/0181 (Guntram End GmbH)
- ETA-13/0182 (PMJ-tec AG)
- ETA-13/0183 (SFS intec AG)
- ETA-13/0184 (Nögel Montagetechnik Vertriebsgesellschaft mbH)
- ETA-13/0210 (Adolf Würth GmbH & Co.KG)
- ETA-13/0211 (IPEX Beheer B.V.)

2. Charakteristische Werte der Zug- und Querkrafttragfähigkeit

2.1 Direkte, sichtbare Befestigung

Die charakteristischen Werte der **Zug- und Querkrafttragfähigkeit** (N_{Rk} , V_{Rk}) der Schrauben sind der allgemeinen bauaufsichtlichen Zulassung / allgemeinen Bauartgenehmigung Nr. Z-14.4-407 oder den oben genannten europäischen technischen Bewertungen zu entnehmen.

Sandwichelemente "BRUCHA-Isolierpaneel" nach DIN EN 14509 mit Polyurethan-Kernschicht zwischen zwei Stahldeckschichten; für Wand- und Dachkonstruktionen

Verbindungselemente und Tragfähigkeiten der direkten Befestigungen

Anlage 2.1

2.2 Indirekte, verdeckte Befestigungen

Die charakteristischen Werte der **Querkrafttragfähigkeit** (V_{RK}) der Schrauben sind der allgemeinen bauaufsichtlichen Zulassung / allgemeinen Bauartgenehmigung Nr. Z-14.4-407 oder den in Anlage 2.1 genannten europäischen technischen Bewertungen zu entnehmen.

2.2.1 Indirekte, verdeckte Befestigung der Wandpaneele "FP" (siehe Anlagen 1.3 und 4.3)

für die Elementdicke $D \leq 140$ mm und für die Nennblechdicken $t_{nom1} \geq 0,60$ mm und $t_{nom2} \geq 0,50$ mm *)

Die charakteristischen Werte der **Zugtragfähigkeit** ($N_{RV,k}$) der Befestigung sind je Auflager, in Abhängigkeit der Elementdicke, der nachfolgenden Tabelle zu entnehmen:

Befestigungsvariante	Elementdicke D [mm]	Zwischenaullager $N_{RV,k}$ [kN]	Endauflager ¹⁾ $N_{RV,k}$ [kN]
1 Schraube mit Scheibe \varnothing 16 mm	60	3,0	1,8
	140	3,0	1,8
2 Schrauben ²⁾ mit Scheibe \varnothing 16 mm	60	5,6	1,8
	140	5,6	1,8

1) Abstand der Schrauben zum Paneelrand $e_R \geq 70$ mm
2) Abstand der Schrauben untereinander $e \geq 40$ mm

*) Wandpaneele "FP" mit $D > 140$ mm oder $t_{nom1} < 0,60$ mm oder $t_{nom2} < 0,50$ mm müssen direkt befestigt werden.

2.2.2 Indirekte, verdeckte Befestigung der Wandpaneele "FP-P" (siehe Anlagen 1.4 und 4.4.1)

für die Nennblechdicken $t_{nom1} \geq 0,60$ mm und $t_{nom2} \geq 0,50$ mm**)

Die charakteristischen Werte der **Zugtragfähigkeit** ($N_{RV,k}$) der Befestigung sind je Auflager, in Abhängigkeit der Elementdicke, der nachfolgenden Tabelle zu entnehmen:

Befestigungsvariante	Elementdicke D [mm]	Zwischenaullager ³⁾ ($N_{RV,k}$) [kN]	Endauflager ^{3) 4)} $e_R \geq 80$ mm ($N_{RV,k}$) [kN]	Endauflager ⁴⁾ $e_R \geq 50$ mm ($N_{RV,k}$) [kN]
Lastverteiler ⁵⁾ mit 2 Schrauben und Scheiben \varnothing 16 mm	80	11,4	4,7	3,4
	200	13,3	6,0	5,8

3) Schrauben in den mittleren Löchern der Lastverteilerplatte
4) Abstand der Schrauben zum Paneelrand e_R
5) Der Lastverteiler muss den Angaben des Abschnitts 2.1 und der Anlage 4.4.2 entsprechen.

***) Wandpaneele "FP-P" mit $t_{nom1} < 0,60$ mm oder $t_{nom2} < 0,50$ mm müssen direkt befestigt werden.

Zwischenwerte, bezogen auf die Elementdicke D, sind linear zu interpolieren.

Diese Werte gelten für den Nachweis der Einleitung der Zugkräfte in die Befestigung (Überknöpfen).

Die Einleitung der Kräfte in die Unterkonstruktion ist gesondert nachzuweisen.

Sandwichenelemente "BRUCHA-Isolierpaneel" nach DIN EN 14509 mit Polyurethan-Kernschicht zwischen zwei Stahldeckschichten; für Wand- und Dachkonstruktionen

Tragfähigkeiten der indirekten Befestigungen

Anlage 2.2

Mindestens erforderliche Leistungen

1. Stahldeckschicht:

Dehngrenze: ≥ 320 MPa

2. Kernwerkstoff:

Elementdicke D ¹⁾	[mm]	30	40 - 80	100 - 220
Rohdichte	[kg/m ³]	40	40	40
Schubmodul G _c	[MPa]	4,0	4,0	3,4
Schubfestigkeit f _{cv}	[MPa]			
- Kurzzeitschubfestigkeit		0,14	0,14	0,09
- Langzeitschubfestigkeit		0,13	0,13	0,08
Druckfestigkeit f _{cc}	[MPa]	0,10	0,10	0,10

Elementdicke D ¹⁾	[mm]	30	40 - 120	140 - 220
Zugfestigkeit f _{ct}	[MPa]	0,09	0,09	0,06

Elementdicke D	[mm]	30 - 160		
Kriechfaktoren	[/]			
φ ₂₀₀₀		1,5		
φ ₁₀₀₀₀₀		7,0		

¹⁾ Zwischenwerte, bezogen auf die Elementdicke D, sind linear zu interpolieren.

3. Knitterspannungen der Sandwichelemente: siehe Anlage 3.2

Sandwichelemente "BRUCHA-Isolierpaneel" nach DIN EN 14509 mit Polyurethan-Kernschicht zwischen zwei Stahldeckschichten; für Wand- und Dachkonstruktionen

Kennwerte

Anlage 3.1

Charakteristische Werte der Knitterspannungen $\sigma_{w,k}$

Knitterspannungen für **äußere Deckschichten** $t_{nom1} = 0,50$ mm

Deckschichttyp gemäß Anlage 1.1 bis 1.4	Elementdicke D ¹⁾ [mm]	Knitterspannungen [MPa]			
		im Feld	im Feld, erhöhte Temperatur	am Zwischen- auflager	am Zwischen- auflager, erhöhte Temperatur
Profil 1	40	134	130	107	101
	120	144	135	116	109
	220	120	113	96	90
Profil 2 und Profil 3	40 - 80	72	68	58	55
	120 - 220	68	64	54	51
Profil 4 bis Profil 7	40	218	205	153	143
	120 - 220	189	178	132	124
Profil A	30 - 120	320	320	320	320
	160	254	254	254	254

¹⁾ Zwischenwerte, bezogen auf die Elementdicke D, sind linear zu interpolieren.

Knitterspannungen für **innere Deckschichten** $t_{nom2} \leq 0,50$ mm

Deckschichttyp gemäß Anlage 1.1 bis 1.4	Elementdicke D ¹⁾ [mm]	Knitterspannungen [MPa]	
		im Feld	am Zwischenauflager
Profil 1	30	116	104
	40	134	120
	120	144	130
	220	120	102
Profil 2 und Profil 3	30	62	56
	40 - 80	72	65
	120 - 220	68	61

¹⁾ Zwischenwerte, bezogen auf die Elementdicke D, sind linear zu interpolieren.

Abminderungsfaktoren für $\sigma_{w,k}$ bei Deckschichtdicken $t_{nom} > 0,5$ mm

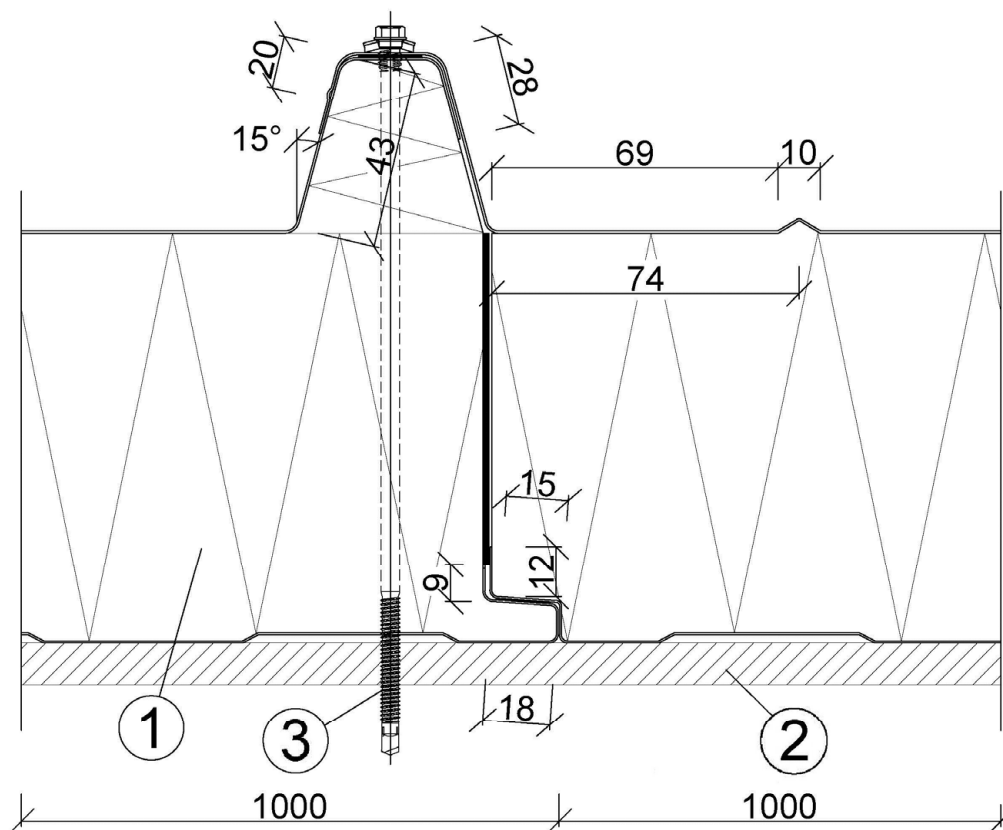
Deckschichttyp gemäß Anlage 1.1 bis 1.4	0,63 mm	0,65 mm	0,70 mm	0,80 mm	1,00 mm
Profil 1 und 4 bis 7	0,86	0,84	0,80	0,67	0,62
Profil 2, 3 und A	1,0				

Sandwichelemente "BRUCHA-Isolierpaneel" nach DIN EN 14509 mit Polyurethan-Kernschicht zwischen zwei Stahldeckschichten; für Wand- und Dachkonstruktionen

Knitterspannungen

Anlage 3.2

Direkte, sichtbare Befestigung der Dachelemente "DP"



- (1) Sandwich-Dachelement
- (2) Auflager, Unterkonstruktion
- (3) Befestigungsschraube, Verbindungselement gem. Anlage 2.1

Schraubenabstände	untereinander e	zum Paneelrand e _R
Senkrecht zur Spannrichtung (siehe Darstellung)	≥ 100 mm	siehe Darstellung
Parallel zur Spannrichtung	Stützweitenabstand	≥ 30 mm und ≥ 3 d
d: Schraubendurchmesser		

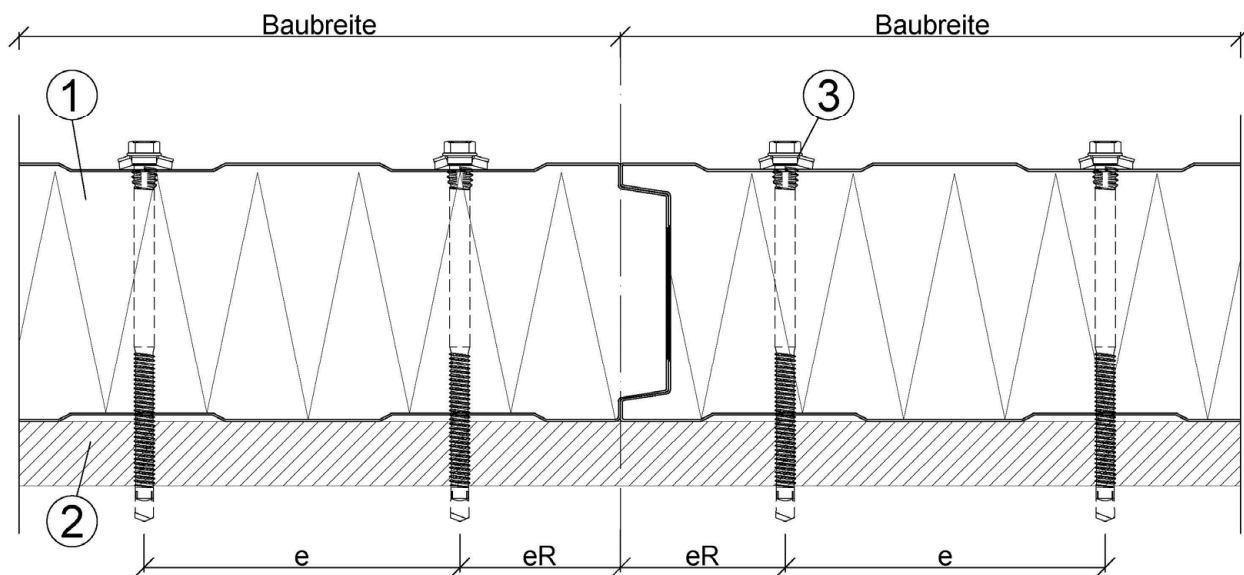
Maßangaben in mm

Sandwichelemente "BRUCHA-Isolierpaneel" nach DIN EN 14509 mit Polyurethan-Kernschicht zwischen zwei Stahldeckschichten; für Wand- und Dachkonstruktionen

Direkte, sichtbare Befestigung der Dachelemente "DP"

Anlage 4.1

Direkte, sichtbare Befestigung der Wandelemente "WP"



- (1) Sandwich-Wandelement
- (2) Auflager, Unterkonstruktion
- (3) Befestigungsschraube, Verbindungselement gem. Anlage 2.1

Schraubenabstände	untereinander e	zum Paneelrand e _R
Senkrecht zur Spannrichtung (siehe Darstellung)	≥ 100 mm	≥ 40 mm
Parallel zur Spannrichtung	Stützweitenabstand	≥ 30 mm und ≥ 3 d
d: Schraubendurchmesser		

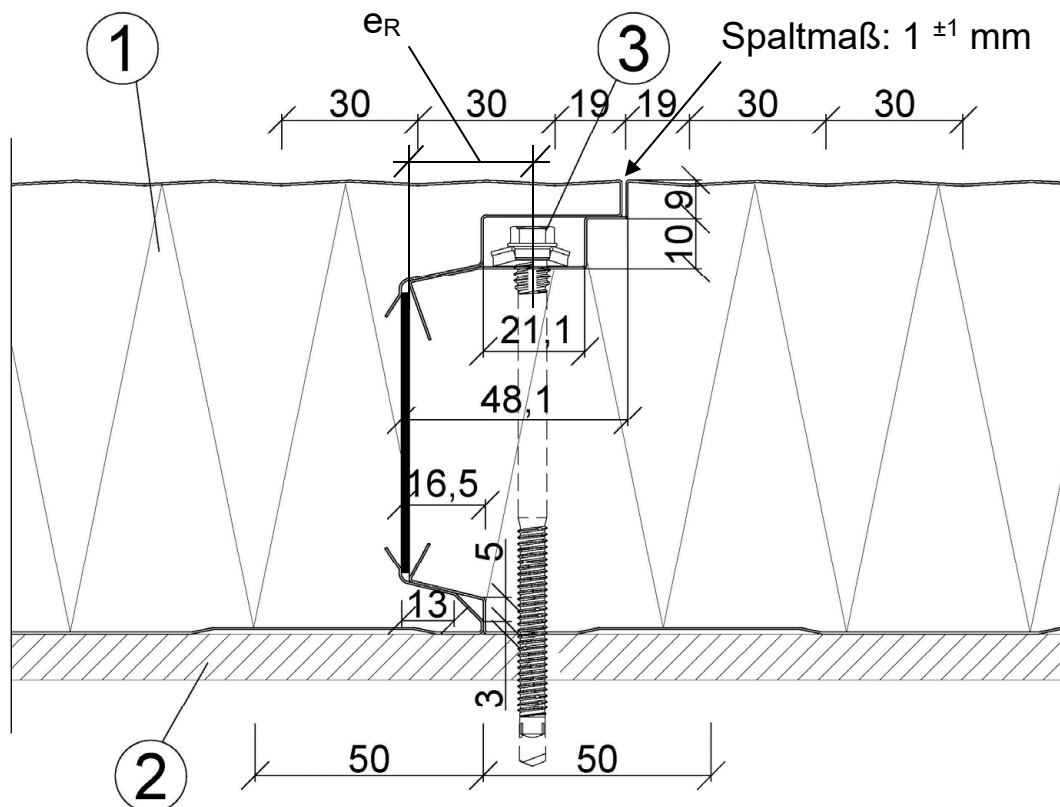
Maßangaben in mm

Sandwichelemente "BRUCHA-Isolierpaneel" nach DIN EN 14509 mit Polyurethan-Kernschicht zwischen zwei Stahldeckschichten; für Wand- und Dachkonstruktionen

Direkte, sichtbare Befestigung der Wandelemente "WP"

Anlage 4.2

Indirekte, verdeckte Befestigung der Wandelemente "FP"



- (1) Sandwich-Wandelement
- (2) Auflager, Unterkonstruktion
- (3) Befestigungsschraube, Verbindungselement gem. Anlage 2.2

Die Befestigung muss den Angaben der Anlage 2.2 entsprechen.

Schraubenabstände	untereinander e	zum Paneelrand e_R
Senkrecht zur Spannrichtung (siehe Darstellung)	Baubreite	in der Fuge / in der Sicke des Deckbleches $e_R = 30 \text{ mm}$
Parallel zur Spannrichtung	Stützweitenabstand	$\geq 70 \text{ mm}$

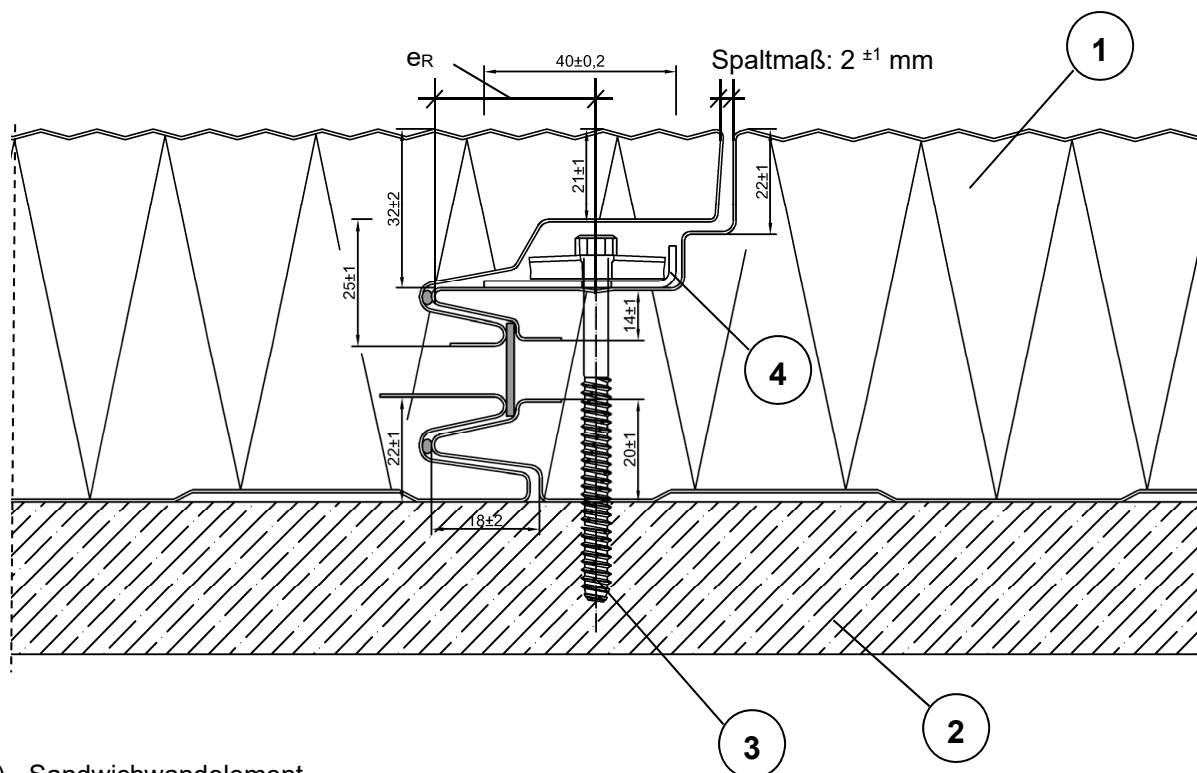
Maßangaben in mm

Sandwichelemente "BRUCHA-Isolierpaneel" nach DIN EN 14509 mit Polyurethan-Kernschicht zwischen zwei Stahldeckschichten; für Wand- und Dachkonstruktionen

Indirekte, verdeckte Befestigung der Wandelemente "FP"

Anlage 4.3

Indirekte, verdeckte Befestigung der Wandelemente "FP-P"



- (1) Sandwichwandelement
- (2) Auflager, Unterkonstruktion
- (3) Befestigungsschraube, Verbindungselement gem. Anlage 2.2
- (4) Lastverteiler, siehe Anlage 4.4.2 und Abschnitt 2.1

Die Befestigung muss den Angaben der Anlage 2.2 entsprechen.

Schraubenabstände	untereinander e	zum Paneelrand e_R
Senkrecht zur Spannrichtung (siehe Darstellung)	Baubreite	in der Fuge $e_R = 35 \text{ mm}$
Parallel zur Spannrichtung	Stützweiten- abstand	$\geq 80 \text{ mm}$ bzw. $\geq 50 \text{ mm}$ (siehe Anlage 2.2)

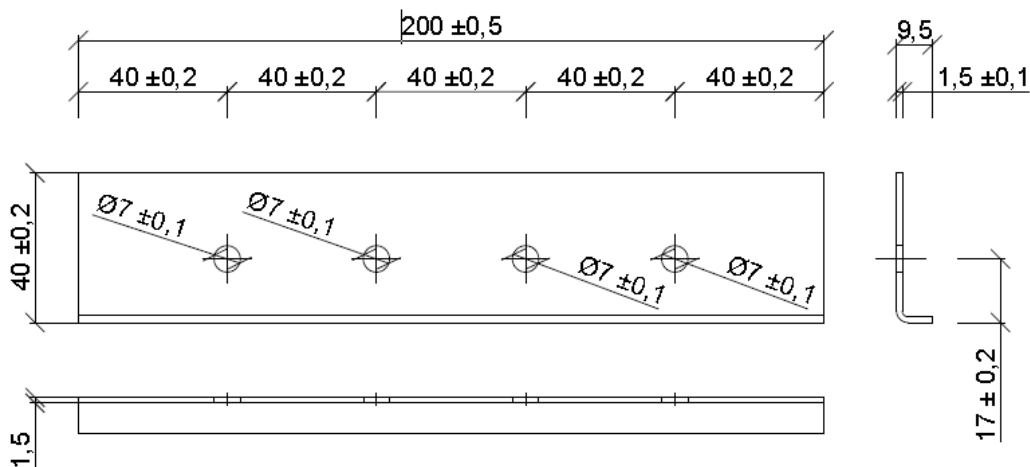
Maßangaben in mm

Sandwichelemente "BRUCHA-Isolierpaneel" nach DIN EN 14509 mit Polyurethan-Kernschicht zwischen zwei Stahldeckschichten; für Wand- und Dachkonstruktionen

Indirekte, verdeckte Befestigung der Wandelemente "FP-P"

Anlage 4.4.1

Lastverteiler



Der Lastverteiler muss den Angaben des Abschnitts 2.1 entsprechen.

Maßangaben in mm

Sandwichelemente "BRUCHA-Isolierpaneel" nach DIN EN 14509 mit Polyurethan-Kernschicht zwischen zwei Stahldeckschichten; für Wand- und Dachkonstruktionen

Lastverteiler
 für die indirekte, verdeckte Befestigung der Wandelemente "FP-P"

Anlage 4.4.2

Übereinstimmungserklärung

über die fachgerechte Verlegung und Befestigung der Sandwichelemente gemäß der allgemeinen bauaufsichtlichen Zulassung / allgemeinen Bauartgenehmigung Nr. Z-10.49-527

Diese Erklärung ist nach Fertigstellung des Einbaus der Sandwichelemente auf der Baustelle vom
Fachpersonal der ausführenden Firma auszufüllen und dem Auftraggeber (Bauherrn) zu übergeben.

Postanschrift des Einbauortes:

Straße/Hausnummer: _____ PLZ/Ort: _____

Beschreibung der Sandwich- und Verbindungselemente:

Anwendungsbereich:

- Wandkonstruktion Dachkonstruktion

Typbezeichnungen der Sandwichelemente _____

Befestigungsart:

- Direkte, sichtbare Befestigung
 Indirekte, verdeckte Befestigung ohne Lastverteiler
 Indirekte, verdeckte Befestigung mit Lastverteiler

Typbezeichnungen der Schrauben _____

Postanschrift der ausführenden Firma:

Firma: _____ Straße: _____

PLZ/Ort _____ Staat: _____

Wir erklären hiermit, dass wir den Einbau der Sandwichelemente gemäß den Bestimmungen dieses
Bescheides, den Verarbeitungshinweisen des Herstellers und den Vorgaben der statischen Berechnung
eingebaut haben.

.....
(Ort, Datum)

.....
(Name und Unterschrift des Verantwortlichen der ausführenden Firma)

Empfangsbestätigung:

.....
(Ort, Datum)

.....
(Name und Unterschrift des Bauherrn oder seines Vertreters)

- Anlagen: - allgemeine bauaufsichtliche Zulassung /allgemeine Bauartgenehmigung
- CE-Kennzeichen
- Begleitangaben zum CE-Kennzeichen
- Leistungserklärung

Sandwichelemente "BRUCHA-Isolierpaneel" nach DIN EN 14509 mit Polyurethan-
Kernschicht zwischen zwei Stahldeckschichten; für Wand- und Dachkonstruktionen

Übereinstimmungsbestätigung

Anlage 5