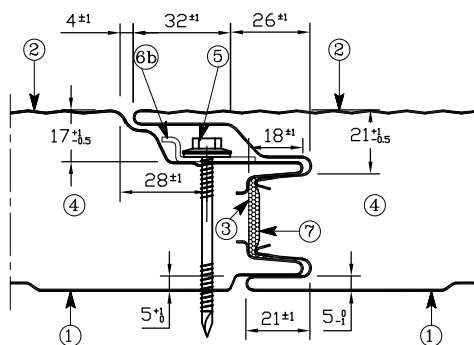



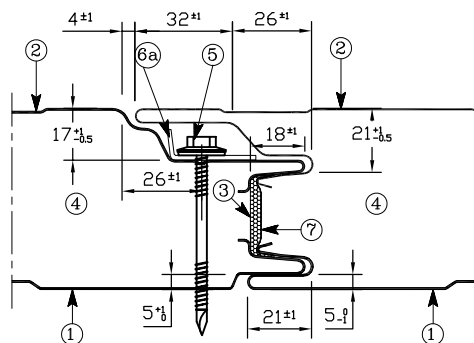
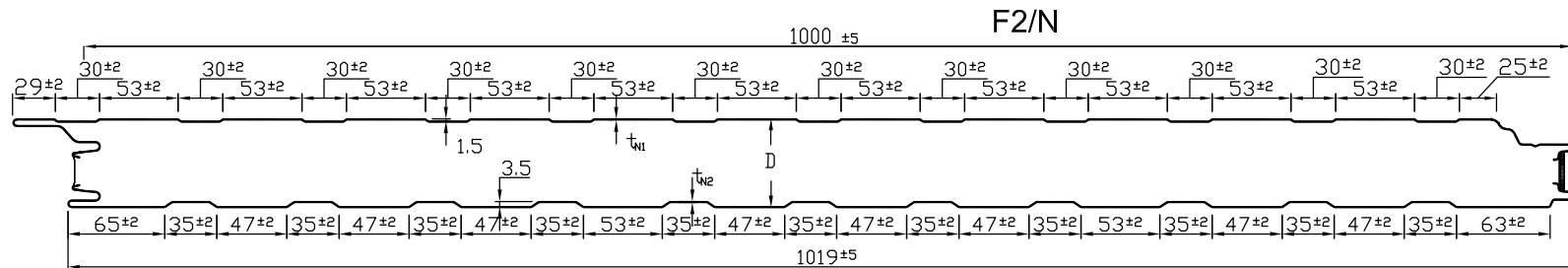
- 1 : Innendeckschicht
- 2 : Außendeckschicht
- 3 : PE-Schaumdichtung
- 4 : Polyurethan-Schaum
- 5 : Befestigung des Ondatherm (∅ Dichtscheibe = 16mm)
- 6a: Lastverteilerplatte L= 75mm - Typ 1
- 6b: Lastverteilerplatte L=200mm - Typ 2
- 7 : Trennband



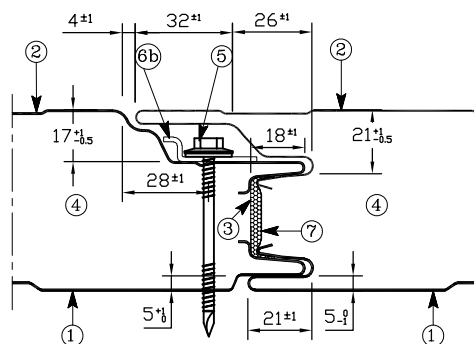
* t_{n1} / t_{n2} = 0,63 / 0,50mm
 O - technisch möglich, jedoch nicht empfohlen
 X - empfohlene Kombination

		Deckschichtkombinationen			
		t _n in mm (Außen)			
		0,50	0,63	0,75	0,88
t _n in mm (Innen)	0,40	X	X	O	
	0,50	X	X	O	
	0,63	X	X	O	
	0,75	X	X	O	
	0,88				

	Datum	Name	Abwicklung	Einlaufbreite (mm)	Radien (mm)	Material										
Gezeichnet	21.10.2021	A.Diezemann														
Geprüft				1185 / 1100												
Markenname					Dicke D (mm)	*Gewicht (kN/m ²)										
Ondatherm 2003 MG					60	0,128										
										80	0,136					
										Herstellerwerk: AMCD Brehna					100	0,144
															120	0,152
															140	0,160
															160	0,168
															Maßstab:	




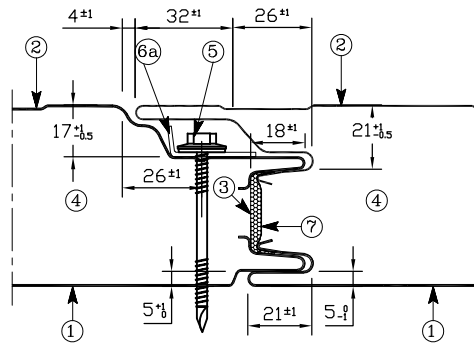
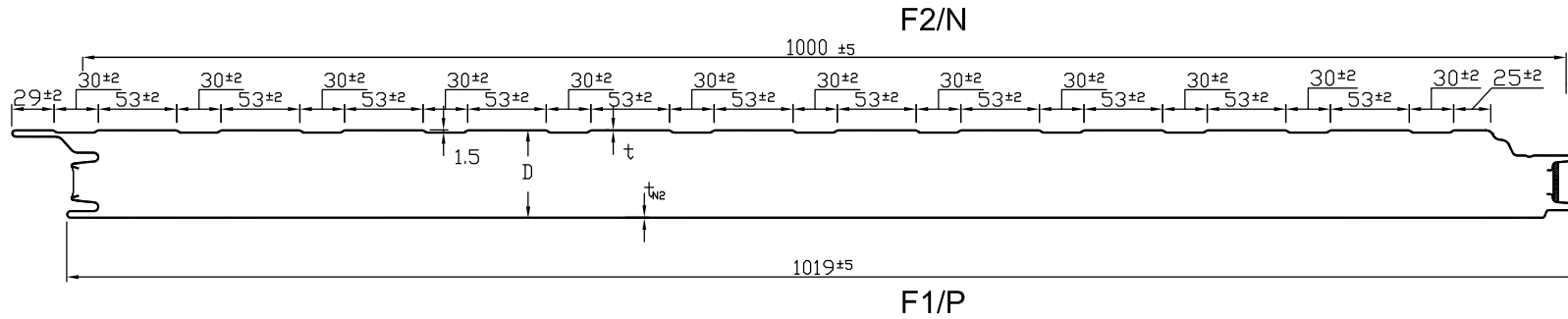
- 1 : Innendeckschicht
- 2 : Außendeckschicht
- 3 : PE-Schaumdichtung
- 4 : Polyurethan-Schaum (∅ Dichtscheibe = 16mm)
- 5 : Befestigung des Ondatherm
- 6a: Lastverteilerplatte L= 75mm - Typ 1
- 6b: Lastverteilerplatte L=200mm - Typ 2
- 7 : Trennband



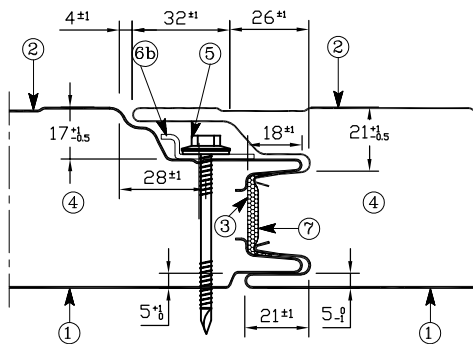
* $t_{N1} / t_{N2} = 0,63 / 0,50\text{mm}$
 O - technisch möglich, jedoch nicht empfohlen
 X - empfohlene Kombination

		Deckschichtkombinationen			
		t_w in mm (Außen)			
		0,50	0,63	0,75	0,88
t_w in mm (Innen)	0,40	X	X	X	
	0,50	X	X	X	
	0,63	X	X	X	
	0,75	X	X	X	
		0,88			

	Datum	Name	Abwicklung	Einlaufbreite (mm)	Radien (mm)	Material	
	21.10.2021	A. Diezemann					
	Geprüft			1185 / 1100			
	Markenname	Ondatherm 2003 GG			Dicke D (mm)	*Gewicht (kN/m ²)	
					60	0,128	
					80	0,136	
					100	0,144	
					120	0,152	
	Herstellerwerk: AMCD Brehna			140	0,160		
				160	0,168		
							
	Maßstab:						




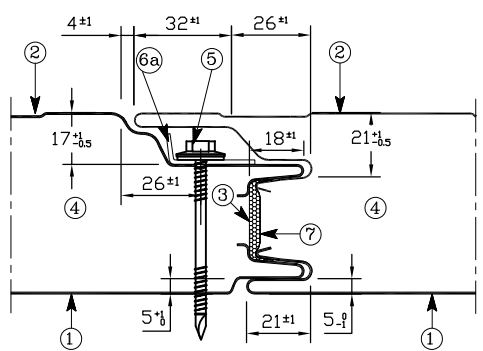
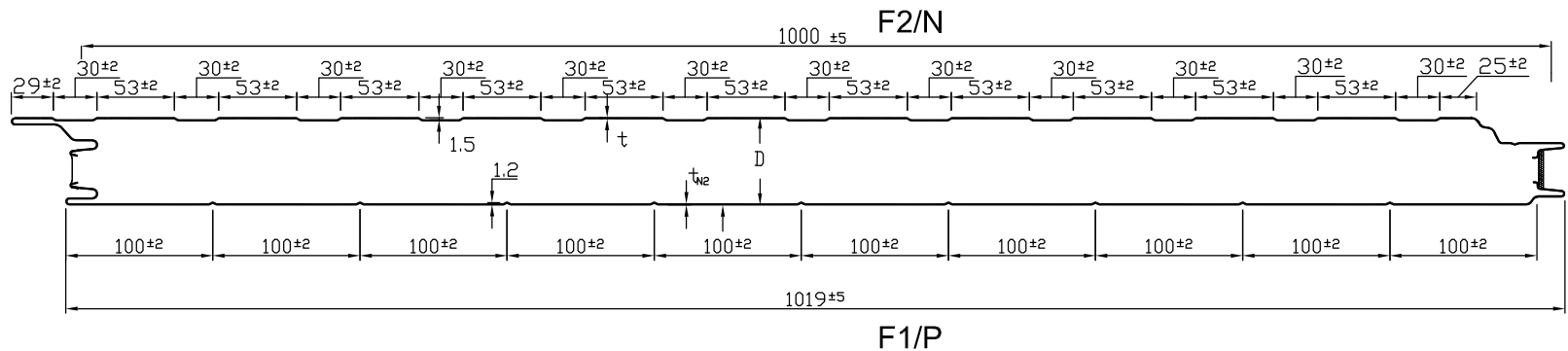
- 1 : Innendeckschicht
- 2 : Außendeckschicht
- 3 : PE-Schaumdichtung
- 4 : Polyurethan-Schaum
- 5 : Befestigung des Ondatherm (Ø Dichtscheibe = 16mm)
- 6a: Lastverteilerplatte L= 75mm - Typ 1
- 6b: Lastverteilerplatte L=200mm - Typ 2
- 7 : Trennband



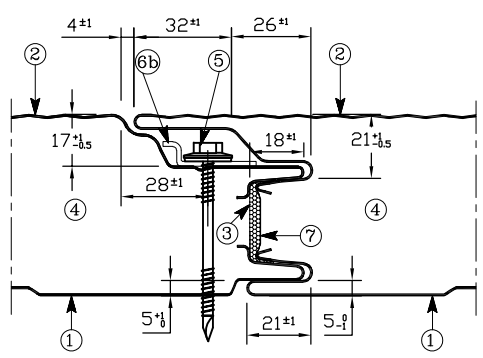
* $t_{N1} / t_{N2} = 0,63 / 0,50\text{mm}$
 O - technisch möglich, jedoch nicht empfohlen
 X - empfohlene Kombination

		Deckschichtkombinationen			
		t_w in mm (Außen)			
		0,50	0,63	0,75	0,88
t_w in mm (Innen)	0,40	O	O	O	
	0,50	O	O	O	
	0,63	X	X	X	
	0,75	X	X	X	
	0,88				

	Datum	Name	Abwicklung	Einlaufbreite (mm)	Radien (mm)	Material
Gezeichnet	21.10.2021	A. Diezemann				
Geprüft				1185 / 1100		
Markenname					Dicke D (mm)	*Gewicht (kN/m ²)
<h1>Ondatherm 2003 GF</h1> 					60	0,128
					80	0,136
					100	0,144
					120	0,152
					140	0,160
					160	0,168
Herstellerwerk: AMCD Brehna					Maßstab:	




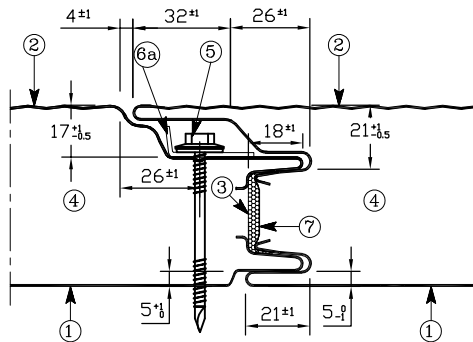
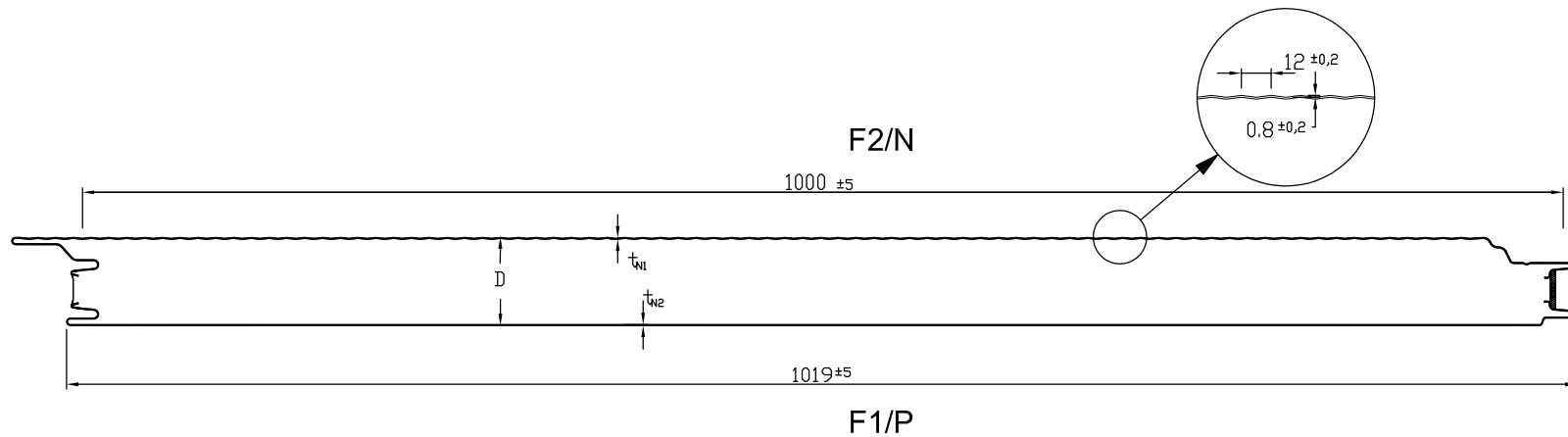
- 1 : Innendeckschicht
- 2 : Außendeckschicht
- 3 : PE-Schaumdichtung
- 4 : Polyurethan-Schaum
- 5 : Befestigung des Ondatherm (Ø Dichtscheibe = 16mm)
- 6a: Lastverteilerplatte L= 75mm - Typ 1
- 6b: Lastverteilerplatte L=200mm - Typ 2
- 7 : Trennband



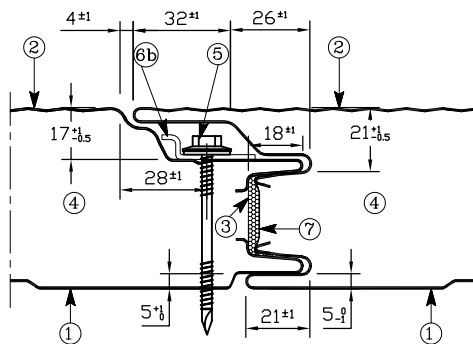
* $t_{N1} / t_{N2} = 0,63 / 0,50\text{mm}$
 O - technisch möglich, jedoch nicht empfohlen
 X - empfohlene Kombination

		Deckschichtkombinationen			
		t_{N1} in mm (Außen)			
		0,50	0,63	0,75	0,88
t_{N2} in mm (Innen)	0,40	O	O	O	
	0,50	X	X	X	
	0,63	X	X	X	
	0,75	X	X	X	

	Datum	Name	Abwicklung	Einlaufbreite (mm)	Radien (mm)	Material	
Gezeichnet	21.10.2021	A. Diezemann					
Geprüft				1185 / 1100			
Markenname					Dicke D (mm)	*Gewicht (kN/m ²)	
Ondatherm 2003 GR					60	0,128	
					80	0,136	
					Herstellerwerk: AMCD Brehna	100	0,144
						120	0,152
						140	0,160
						160	0,168
					Maßstab:		




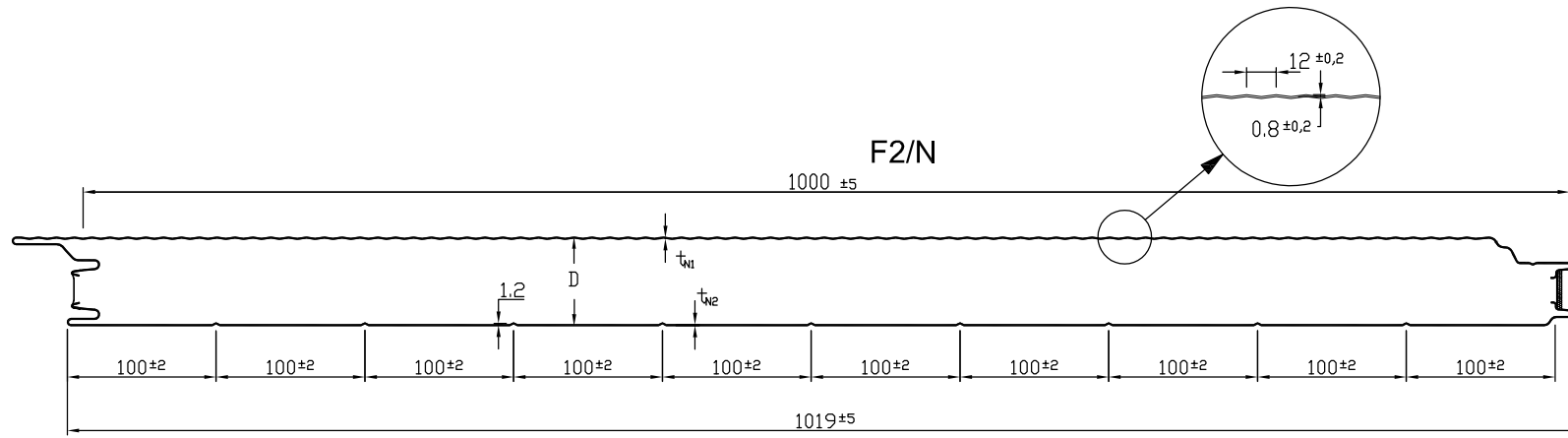
- 1 : Innendeckschicht
- 2 : Außendeckschicht
- 3 : PE-Schaumdichtung
- 4 : Polyurethan-Schaum
- 5 : Befestigung des Ondatherm (∅ Dichtscheibe = 16mm)
- 6a: Lastverteilerplatte L= 75mm - Typ 1
- 6b: Lastverteilerplatte L=200mm - Typ 2
- 7 : Trennband



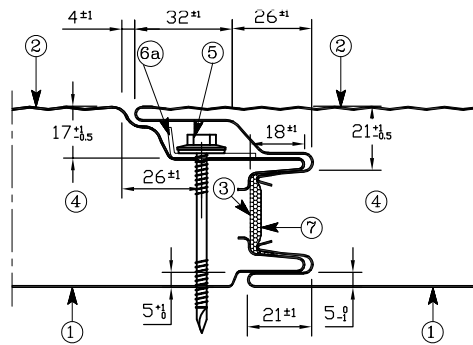
* $t_{N1} / t_{N2} = 0,63 / 0,50\text{mm}$
 O - technisch möglich, jedoch nicht empfohlen
 X - empfohlene Kombination

		Deckschichtkombinationen			
		t_N in mm (Außen)			
		0,50	0,63	0,75	0,88
t_{N1} in mm (Innen)	0,40	O	O	O	
	0,50	O	O	O	
	0,63	X	X	O	
	0,75	X	X	O	
		0,88			

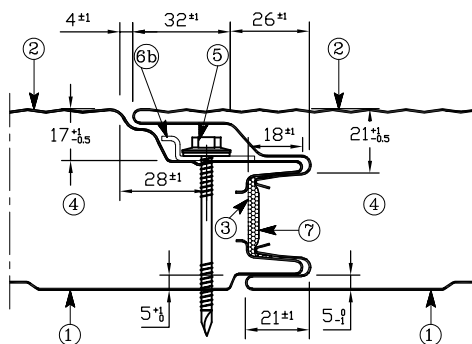
	Datum	Name	Abwicklung	Einlaufbreite (mm)	Radien (mm)	Material
	21.10.21	A. Diezemann				
	Geprüft			1185 / 1100		
Markenname					Dicke D (mm)	*Gewicht (kN/m ²)
Ondatherm 2003 MF 					60	0,128
					80	0,136
					100	0,144
					120	0,152
					140	0,160
					160	0,168
Herstellerwerk: AMCD Brehna					Maßstab:	



F1/P




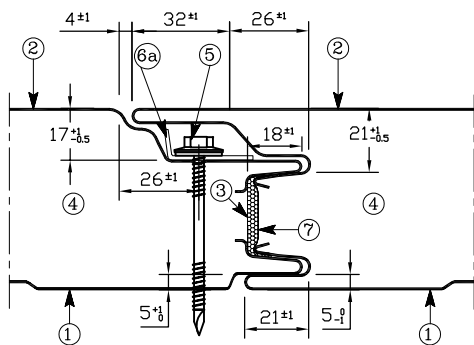
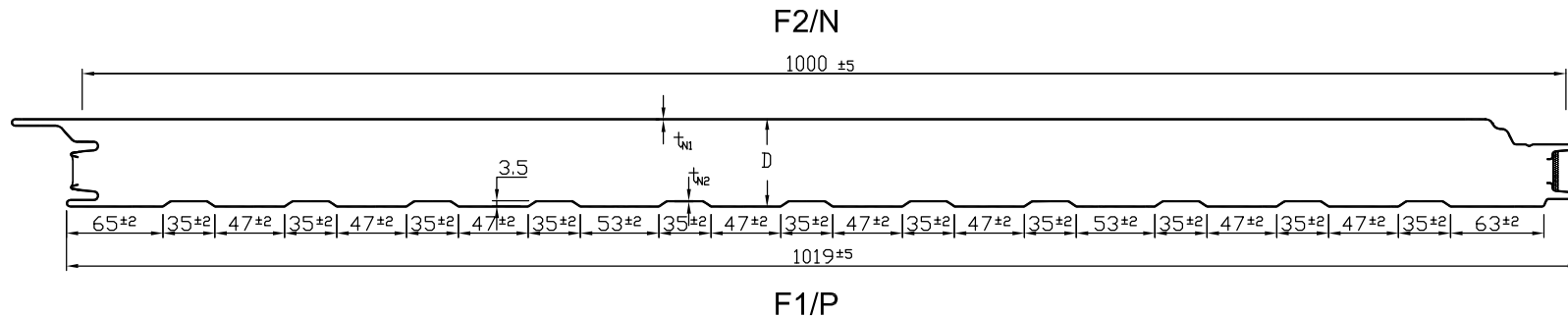
- 1 : Innendeckschicht
- 2 : Außendeckschicht
- 3 : PE-Schaumdichtung
- 4 : Polyurethan-Schaum
- 5 : Befestigung des Ondatherm (∅ Dichtscheibe = 16mm)
- 6a: Lastverteilerplatte L= 75mm - Typ 1
- 6b: Lastverteilerplatte L=200mm - Typ 2
- 7 : Trennband



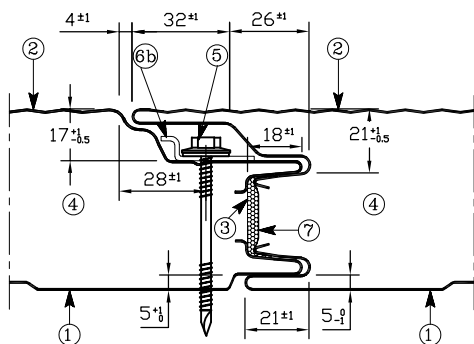
		Deckschichtkombinationen			
		t _w in mm (Außen)			
		0,50	0,63	0,75	0,88
t _{be} in mm (Innen)	0,40	O	O	O	
	0,50	O	O	O	
	0,63	X	X	O	
	0,75	X	X	O	

* t_{n1} / t_{n2} = 0,63 / 0,50mm
 O - technisch möglich, jedoch nicht empfohlen
 X - empfohlene Kombination

Datum	21.10.2021	Name	A. Diezemann	Abwicklung		Einlaufbreite (mm)	1185 / 1100	Radien (mm)		Material	
Gezeichnet		Gepprüft		Markenname		Ondatherm 2003 MR	Dicke D (mm)	*Gewicht (kN/m ²)			
Herstellerwerk: AMCD Brehna							60	0,128			
							80	0,136			
							100	0,144			
							120	0,152			
							140	0,160			
							160	0,168			
											
Maßstab:											




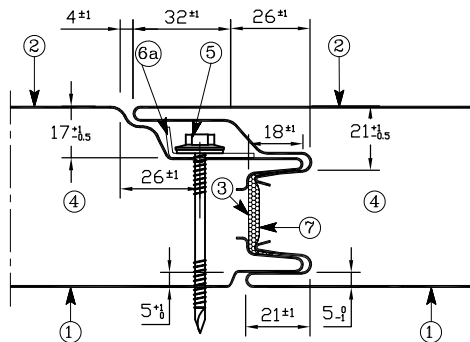
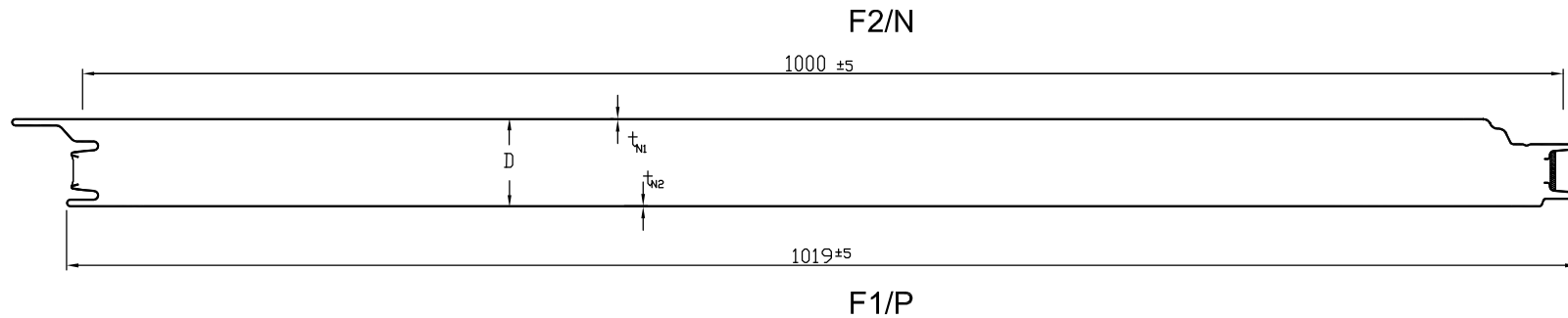
- 1 : Innendeckschicht
- 2 : Außendeckschicht
- 3 : PE-Schaumdichtung
- 4 : Polyurethan-Schaum
- 5 : Befestigung des Ondatherm (Ø Dichtscheibe = 16mm)
- 6a: Lastverteilerplatte L= 75mm - Typ 1
- 6b: Lastverteilerplatte L=200mm - Typ 2
- 7 : Trennband



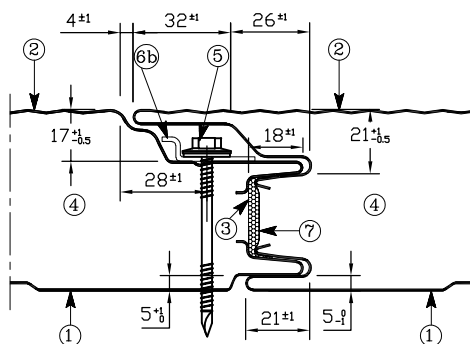
		Deckschichtkombinationen			
		t _w in mm (Außen)			
		0,50	0,63	0,75	0,88
t _w in mm (Innen)	0,40	O	O	X	
	0,50	O	O	X	
	0,63	O	O	X	
	0,75	O	O	X	
		0,88			

* t_{w1} / t_{w2} = 0,63 / 0,50mm
 O - technisch möglich, jedoch nicht empfohlen
 X - empfohlene Kombination

	Datum	Name	Abwicklung	Einlaufbreite (mm)	Radien (mm)	Material	
Gezeichnet	21.10.21	A. Diezemann					
Geprüft				1185 / 1100			
Markenname					Dicke D (mm)	*Gewicht (kN/m ²)	
					Ondatherm 2003 FG		
					Herstellerwerk: AMCD Brehna	60	0,128
						80	0,136
						100	0,144
						120	0,152
						140	0,160
	160	0,168					
Maßstab:							




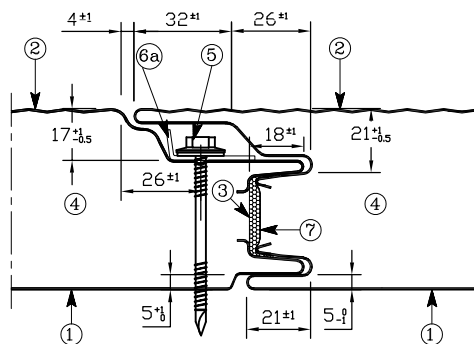
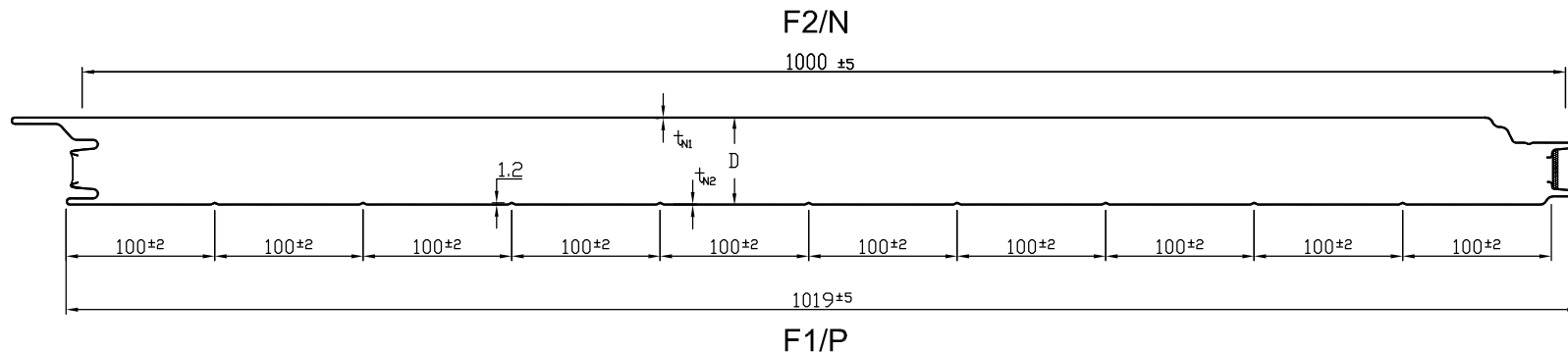
- 1 : Innendeckschicht
- 2 : Außendeckschicht
- 3 : PE-Schaumdichtung
- 4 : Polyurethan-Schaum
- 5 : Befestigung des Ondatherm (∅ Dichtscheibe = 16mm)
- 6a: Lastverteilerplatte L= 75mm - Typ 1
- 6b: Lastverteilerplatte L=200mm - Typ 2
- 7 : Trennband



* t_{N1} / t_{N2} = 0,63 / 0,50mm
 O - technisch möglich, jedoch nicht empfohlen
 X - empfohlene Kombination

		Deckschichtkombinationen			
		t _N in mm (Außen)			
		0,50	0,63	0,75	0,88
t _N in mm (Innen)	0,40	O	O	O	
	0,50	O	O	O	
	0,63	O	O	X	
	0,75	O	O	X	
		0,88			

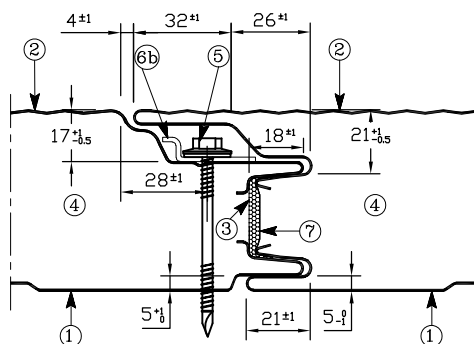
	Datum	Name	Abwicklung	Einlaufbreite (mm)	Radien (mm)	Material	
	21.10.21	A. Diezemann					
	Geprüft			1185 / 1100			
Markenname					Dicke D (mm)	*Gewicht (kN/m ²)	
					Ondatherm 2003 FF		
					Herstellerwerk: AMCD Brehna	60	0,128
						80	0,136
						100	0,144
						120	0,152
						140	0,160
	160	0,168					
					Maßstab:		




- 1 : Innendeckschicht
- 2 : Außendeckschicht
- 3 : PE-Schaumdichtung
- 4 : Polyurethan-Schaum
- 5 : Befestigung des Ondatherm (∅ Dichtscheibe = 16mm)
- 6a: Lastverteilerplatte L= 75mm - Typ 1
- 6b: Lastverteilerplatte L=200mm - Typ 2
- 7 : Trennband

* $t_{w1} / t_{w2} = 0,63 / 0,50\text{mm}$
 O - technisch möglich, jedoch nicht empfohlen
 X - empfohlene Kombination

		Deckschichtkombinationen			
		t_{w1} in mm (Außen)			
		0,50	0,63	0,75	0,88
t_{w2} in mm (Innen)	0,40	O	O	O	
	0,50	O	O	X	
	0,63	O	O	X	
	0,75	O	O	X	



Datum	21.10.2021	Name	A. Diezemann	Abwicklung		Einlaufbreite (mm)	1185 / 1100	Radien (mm)		Material	
Gezeichnet											
Geprüft											
Markenname	Ondatherm 2003 FR							Dicke D (mm)		*Gewicht (kN/m ²)	
								60	0,128		
								80	0,136		
Herstellerwerk: AMCD Brehna								100	0,144		
								120	0,152		
	140	0,160									
	160	0,168									
											
Maßstab:											