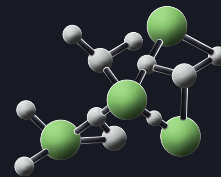


BRUCHAPaneel® FP

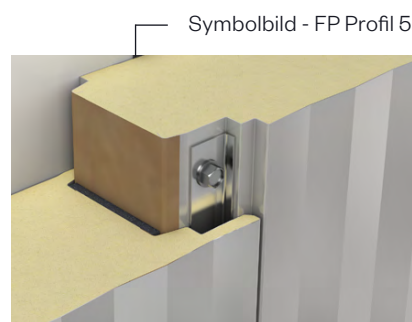
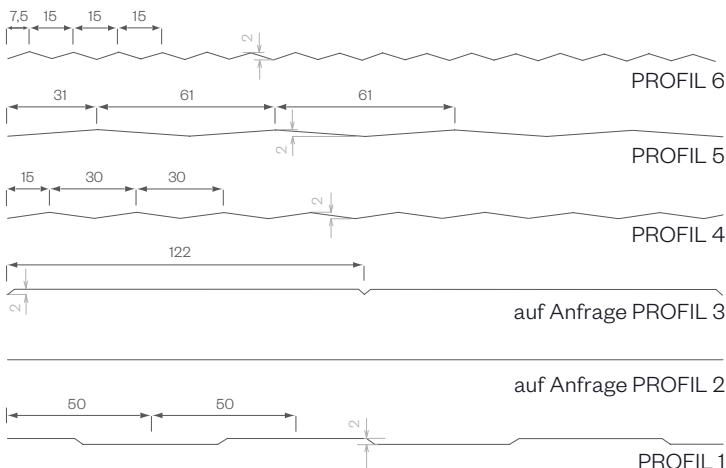
Fassade verdeckte Befestigung

PIR+
halogenfrei

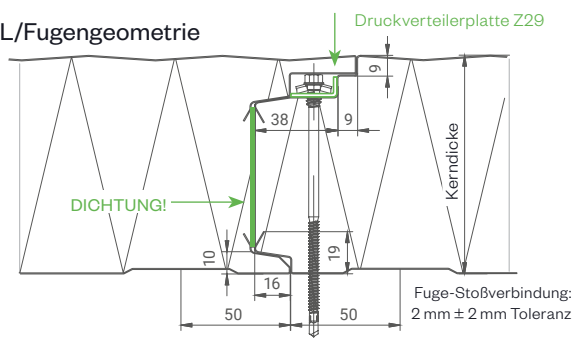
iQTec
foam technology®



PROFIL-Möglichkeiten außen - Detailausschnitt



DETAIL/Fugengeometrie



PANEEL TYP	FP 60	FP 80	FP 100	FP 120	FP 140	FP 150	FP 160
Kerndicke mm	60	80	100	120	140	150	160
PIR+ halogenfrei U-Wert W/m²K nach EN 14509 incl. Fugenanteil	0,404	0,275	0,216	0,179	0,153	0,142	0,133
iQTec <i>auf Anfrage</i> U-Wert W/m²K nach EN 14509 incl. Fugenanteil	0,349	0,237	0,186	0,154	0,131	0,122	0,115
Gewicht kg/m²	11,24	12,04	12,84	13,64	14,44	14,84	15,24

FERTIGUNGSTOLERANZEN

nach EN 14509

SCHALLDÄMMUNG

26 dB bei 60/80 mm, 27 dB ab 100 mm Kerndicke

FERTIGUNGSLÄNGEN

max. 16,0 m (ab 13,6 m Überlängentransport)

TEMPERATURBESTÄNDIGKEIT

80 °C

STÜTZWEITENTABELLEN

entsprechend SandStat.Berechnung

BRANDVERHALTEN

nach EN 13501-1, Euroklasse Bs1d0

BRUCHA®

BRUCHAPaneel® FP

Fassade verdeckte Befestigung

AUSFÜHRUNG & OBERFLÄCHEN Standard - bandbeschichtete, feuerverzinkte Feibleche

AUSSEN

- Sichtseite 25 µm Polyesterbeschichtung mit einer PVC-Schutzfolie (nicht UV-beständig vor Sonnenbestrahlung schützen). Die Folie muss vor der Montage bzw. unmittelbar danach entfernt werden.
- Profil 5 = Standard, andere Profile siehe FP PROFIL-Möglichkeiten
- Blechdicke: 0,6 mm (Reduzierung der Blechdicke auf Anfrage)

INNEN

- Sichtseite 25 µm Polyesterbeschichtung mit einer PVC-Schutzfolie (nicht UV-beständig vor Sonnenbestrahlung schützen). Die Folie muss vor der Montage bzw. unmittelbar danach entfernt werden.
- Profil 1 = Standard (Profil 2 und 3 auf Anfrage)
- Blechdicke: 0,5 mm (Reduzierung der Blechdicke auf Anfrage)

DÄMMKERN

- **halogenfreier** PIR-Hartschaum, ca. 96 % geschlossenzellig, kontinuierlich geschäumt
- absolut FCKW- und H-FCKW-frei – Pentanschäumverfahren
- geringe Wärmeleitfähigkeit
- schubfest mit dem Stahlblechdeckschalen verbunden
- Raumgewicht ca. 40 kg/m³



Baubreite 1100 mm (1000 mm Sonderbreite auf Anfrage)

STANDARDFARBEN

lt. Farbspektrum BASIC

PANEELVERBINDUNG

Diese wird im „Nut-Feder-Stecksystem“ ausgeführt und ergibt somit eine homogene, optisch hervorragende Fläche mit leichten Schattenfugen. **Verdeckte, nicht sichtbare Befestigung**. Die integrierte Dichtung gewährleistet bestmögliche Dichtheit gegen Wind. Die Paneele werden passgenau und wärmebrückenfrei miteinander verbunden. Das BRUCHAPaneel FP bietet die **Kombinationsmöglichkeit** zum BRUCHAPaneel FP-F mit Mineralwollkern mittels Adapterpaneel.

AUSSCHREIBUNGSTEXT

download unter: brucha.com

FREMDÜBERWACHUNG

Nationale und Internationale Prüfungen Qualitätsstandards, Zertifikate senden wir auf Anfrage gerne zu!



brucha.com

