

**Allgemeine  
bauaufsichtliche  
Zulassung/  
Allgemeine  
Bauartgenehmigung**

Eine vom Bund und den Ländern gemeinsam  
getragene Anstalt des öffentlichen Rechts

**Zulassungs- und Genehmigungsstelle  
für Bauprodukte und Bauarten**

Datum: 28.03.2023      Geschäftszeichen:  
I 74-1.10.4-535/9

**Nummer:  
Z-10.4-535**

**Geltungsdauer**  
vom: **28. März 2023**  
bis: **9. September 2026**

**Antragsteller:**  
**ArcelorMittal Construction  
Deutschland GmbH**  
Münchener Straße 2  
06796 Sandersdorf-Brehna

**Gegenstand dieses Bescheides:**

**Tragende Sandwichelemente "Ondatherm-", "Pflaum-" und "Promisol-" "AM03" mit einer  
PUR-Kernschicht zwischen Stahldeckschichten; für Außenwand- und Dachkonstruktionen**

Der oben genannte Regelungsgegenstand wird hiermit allgemein bauaufsichtlich zugelassen und  
genehmigt.

Dieser Bescheid umfasst 15 Seiten und sieben Anlagen, bestehend aus 27 Seiten.

Diese allgemeine bauaufsichtliche Zulassung/allgemeine Bauartgenehmigung ersetzt die allgemeine  
bauaufsichtliche Zulassung/allgemeine Bauartgenehmigung Nr. Z-10.4-535 vom 12. September 2022.

Der Gegenstand ist erstmals am 8. September 2016 allgemein bauaufsichtlich zugelassen worden.

DIBt

## I ALLGEMEINE BESTIMMUNGEN

- 1 Mit diesem Bescheid ist die Verwendbarkeit bzw. Anwendbarkeit des Regelungsgegenstandes im Sinne der Landesbauordnungen nachgewiesen.
- 2 Dieser Bescheid ersetzt nicht die für die Durchführung von Bauvorhaben gesetzlich vorgeschriebenen Genehmigungen, Zustimmungen und Bescheinigungen.
- 3 Dieser Bescheid wird unbeschadet der Rechte Dritter, insbesondere privater Schutzrechte, erteilt.
- 4 Dem Verwender bzw. Anwender des Regelungsgegenstandes sind, unbeschadet weiter gehender Regelungen in den "Besonderen Bestimmungen", Kopien dieses Bescheides zur Verfügung zu stellen. Zudem ist der Verwender bzw. Anwender des Regelungsgegenstandes darauf hinzuweisen, dass dieser Bescheid an der Verwendungs- bzw. Anwendungsstelle vorliegen muss. Auf Anforderung sind den beteiligten Behörden ebenfalls Kopien zur Verfügung zu stellen.
- 5 Dieser Bescheid darf nur vollständig vervielfältigt werden. Eine auszugsweise Veröffentlichung bedarf der Zustimmung des Deutschen Instituts für Bautechnik. Texte und Zeichnungen von Werbeschriften dürfen diesem Bescheid nicht widersprechen, Übersetzungen müssen den Hinweis "Vom Deutschen Institut für Bautechnik nicht geprüfte Übersetzung der deutschen Originalfassung" enthalten.
- 6 Dieser Bescheid wird widerruflich erteilt. Die Bestimmungen können nachträglich ergänzt und geändert werden, insbesondere, wenn neue technische Erkenntnisse dies erfordern.
- 7 Dieser Bescheid bezieht sich auf die von dem Antragsteller gemachten Angaben und vorgelegten Dokumente. Eine Änderung dieser Grundlagen wird von diesem Bescheid nicht erfasst und ist dem Deutschen Institut für Bautechnik unverzüglich offenzulegen.

## II BESONDERE BESTIMMUNGEN

### 1 Regelungsgegenstand und Verwendungs- bzw. Anwendungsbereich

#### 1.1 Zulassungsgegenstand und Verwendungsbereich

Zulassungsgegenstand sind tragende Sandwichelemente mit den Bezeichnungen "Ondatherm-AM03", "Pflaum-AM03" und "Promisol-AM03" und der Typenunterteilung:

- "Ondatherm 1001 AM03",
- "Ondatherm 1003 AM03",
- "Ondatherm 2003 AM03",
- "Promisol S1000 AM03",
- "Pflaum P2 AM03",
- "Pflaum P1 AM03" und
- "Pflaum PD AM03",

sowie die Lastverteiler aus Stahl.

Die Sandwichelemente bestehen aus einem Stützkern aus Polyurethan(PUR)-Hartschaum zwischen Deckschichten aus ebenen, leicht-profilieren oder trapezprofilieren Stahlblechen sowie Fugenbändern. Die Sandwichelemente müssen dem Abschnitt 2.1.1 entsprechen. Sie werden in einer Baubreite bis 1100 mm und mit einer durchgehenden Elementdicke D von 30 mm bis 160 mm hergestellt.

Die Sandwichelemente sind schwerentflammbar.

Die Sandwichelemente dürfen für wärmedämmende Außenwand- und Dachkonstruktionen von Gebäuden verwendet werden

#### 1.2 Genehmigungsgegenstand und Anwendungsbereich

Genehmigungsgegenstand ist die Planung, Bemessung und Ausführung von wärmedämmenden Außenwand- und Dachkonstruktionen unter Verwendung der oben genannten Sandwichelemente, deren Befestigung an der Unterkonstruktion mit Verbindungselementen nach Abschnitt 3.1.2 und ggf. der Befestigung von Anbauten gemäß Abschnitt 3.1.3.

Der Anwendungsbereich der wärmedämmenden Außenwand- und Dachkonstruktionen ist wie folgt spezifiziert:

- statische und quasi-statische Beanspruchungen aus Wind, Schnee und Temperatur sowie aus Eigengewicht der Sandwichelemente,
- für Sandwichelemente, die in Dachkonstruktionen angewendet werden, sind Nutzlasten gemäß DIN EN 1991-1-1/NA<sup>1</sup>, Abschnitt 6.3.4.2, Tabelle 6.10DE zulässig,
- die Dachelemente vom Typ "Ondatherm 1001 AM03" dürfen außerdem zusätzliche Einzellasten – über an der äußeren Deckschicht befestigte Trapezbefestigungen – aufnehmen,
- für die Nachweisführung von Stahlunterkonstruktionen in Form einer Drehbettung und kontinuierlich seitlichen Stützung (Schubsteifigkeit). Die Sandwichelemente fallen in die nach DIN EN 1993-1-3<sup>2</sup>, Abschnitt 2(6) definierte Konstruktionsklasse II, das heißt, sie tragen zur Tragfähigkeit eines einzelnen Tragwerksteils bei. Eine weitergehende aussteifende Wirkung, bezogen auf Gebäude, Gebäudeteile oder bauliche Anlagen, ist nicht gegeben.

<sup>1</sup> DIN EN 1991-1-1/NA:2010-12 Nationaler Anhang – National festgelegte Parameter – Eurocode 1: Einwirkungen auf Tragwerke – Teil 1-1: Allgemeine Einwirkungen auf Tragwerke - Wichten, Eigengewicht und Nutzlasten im Hochbau

<sup>2</sup> DIN EN 1993-1-3:2010-12 Bemessung und Konstruktion von Stahlbauten – Teil 1-3: Allgemeine Regeln – Ergänzende Regeln für kaltgeformte Bauteile und Bleche

Als Dachbauteile dürfen nur Sandwichelemente mit trapezprofilierter Außenseite verwendet werden.

## 2 Bestimmungen für die Bauprodukte

### 2.1 Eigenschaften und Zusammensetzung

#### 2.1.1 Sandwichelement

##### 2.1.1.1 Allgemeines

Die Sandwichelemente müssen aus den Deckschichten gemäß Abschnitt 2.1.1.2, einem Kernwerkstoff gemäß Abschnitt 2.1.1.3 und einem Fugendichtungsband bzw. Fugendichtstoff gemäß Abschnitt 2.1.1.4 bestehen sowie den Anlagen und den beim Deutschen Institut für Bautechnik hinterlegten Angaben entsprechen. Sie müssen die Anforderungen der Anlagen erfüllen; wobei alle Elementdicken ( $d$  bzw.  $D$ ) Nennmaße sind, für die folgende Toleranzen gelten:

$\pm 2$  mm für  $d$  bzw.  $D \leq 100$  mm

$\pm 3$  mm für  $d$  bzw.  $D > 100$  mm

Für alle anderen Maße der Sandwichelemente sind die Grenzabmaße gemäß DIN EN 14509<sup>3</sup>, Tabelle 4 zu beachten, sofern in Abschnitt 2.1.1.2 oder in den Anlagen 1.1 bis 1.7 keine Angaben enthalten sind.

Die Sandwichelemente müssen einschließlich eines ggf. vorhandenen zusätzlichen Korrosionsschutzes alle Anforderungen an das Brandverhalten der Klasse B – s2,d0 nach DIN EN 13501-1<sup>4</sup> erfüllen.

##### 2.1.1.2 Deckschichten

Für die Deckschichten ist verzinktes Stahlblech aus der Stahlsorte S320 GD oder S350 GD nach DIN EN 10346<sup>5</sup> zu verwenden. Die Zinkauflagenmasse auf der Sichtseite muss mindestens der Auflagenkennzahl Z275, ZA255, AZ150 oder ZM120 gemäß DIN EN 10346 entsprechen. Die Zinkauflagenmasse auf der dem Schaumstoff zugewandten Seite muss mindestens 50 g/m<sup>2</sup> betragen. Alternativ darf auch verzinktes und/oder organisch beschichtetes Stahlblech mit allgemeiner bauaufsichtlicher Zulassung/allgemeiner Bauartgenehmigung Nr. Z-30.11-... verwendet werden.

Zur Verbesserung des Korrosionsschutzes dürfen die verzinkten Stahldeckschichten auf der dem Sandwichkern abgewandten Seite eine zusätzliche organische Beschichtung nach DIN EN 10169<sup>6</sup> erhalten.

Die organisch beschichteten Stahlbleche müssen der Baustoffklasse DIN 4102-B1<sup>7</sup> bzw. mindestens C-s2,d0 nach DIN EN 13501-1 entsprechen oder der flächenbezogenen PCS-Wert der organischen Beschichtung des Stahlblechs beträgt maximal 4,0 MJ/m<sup>2</sup>.

Die Deckblechdicken sowie deren Geometrie müssen den Anlagen 1.1 bis 1.7 entsprechen; dabei sind die Grenzabmaße und Toleranzen gemäß DIN EN 10143<sup>8</sup>, Tabelle 2, "Eingeschränkte Grenzabmaße" zu berücksichtigen.

3	DIN EN 14509:2013-10	Selbsttragende Sandwich-Elemente mit beidseitigen Metalldeckschichten – Werkmäßig hergestellte Produkte – Spezifikationen
4	DIN EN 13501-1:2010-01	Klassifizierung von Bauprodukten und Bauarten zu ihrem Brandverhalten – Teil 1: Klassifizierung mit den Ergebnissen aus den Prüfungen zum Brandverhalten von Bauprodukten
5	DIN EN 10346:2015-10	Kontinuierlich schmelztauchveredelte Flacherzeugnisse aus Stahl zum Kaltumformen – Technische Lieferbedingungen
6	DIN EN 10169:2012-06	Kontinuierlich organisch beschichtete (bandbeschichtete) Flacherzeugnisse aus Stahl – Technische Lieferbedingungen
7	DIN 4102-1:1998-5	Brandverhalten von Baustoffen und Bauteilen – Teil 1: Baustoffe; Begriffe, Anforderungen und Prüfungen
8	DIN EN 10143:2006-09	Kontinuierlich schmelztauchveredeltes Blech und Band aus Stahl – Grenzabmaße und Formtoleranzen

#### 2.1.1.3 Kernwerkstoff

Der Kernwerkstoff aus Polyurethan(PUR)-Hartschaum muss den Anlagen 6.1 und 6.2 dieses Bescheides sowie den beim Deutschen Institut für Bautechnik hinterlegten Angaben entsprechen.

Als Schaumsystem ist "AM03" (Treibmittel: Pentan) zu verwenden.

Der Kernwerkstoff muss mindestens der Baustoffklasse B2 nach DIN 4102-1 oder der Klasse E nach DIN EN 13501-1 entsprechen.

Der nach DIN EN 13165<sup>9</sup> ermittelte Nennwert der Wärmeleitfähigkeit  $\lambda_D$  nach Alterung darf, in Abhängigkeit von der durchgehenden Elementdicke D, die nachfolgenden Werte nicht überschreiten:

- $\lambda_D = 0,024 \text{ W/(m}\cdot\text{K)}$  für  $30 \text{ mm} \leq D < 80 \text{ mm}$ ,
- $\lambda_D = 0,023 \text{ W/(m}\cdot\text{K)}$  für  $80 \text{ mm} \leq D \leq 140 \text{ mm}$ ,
- $\lambda_D = 0,024 \text{ W/(m}\cdot\text{K)}$  für  $D > 140 \text{ mm}$ .

#### 2.1.1.4 Fugenband bzw. Fugendichtstoff

Je nach Sandwichelement-Typ sind folgende Fugenbänder zu verwenden:

- "illbruck TN203 PUR-Seal" der Firma Tremco illbruck Produktion GmbH gemäß allgemeinem bauaufsichtlichem Prüfzeugnis P-NDS04-560

oder

- "ISO-ZELL PE Schaumstoff TA FR-B" der Firma ISO-Chemie GmbH gemäß allgemeinem bauaufsichtlichem Prüfzeugnis P-15-001228-PR01-ift

oder

- "ISO-Coil AV T11" der Firma ISO-Chemie GmbH gemäß allgemeinem bauaufsichtlichem Prüfzeugnis P-13-001451-PR01-ift

oder

- "ASTORpol/J 15009" der Firma ASTORtec, 8840 Einsiedeln, Schweiz, in Übereinstimmung mit den beim Deutschen Institut für Bautechnik hinterlegten Angaben

oder

- "ASTORpol/J 15009-FR" der Firma ASTORplast GmbH, 4052 Ansfelden, Österreich, in Übereinstimmung mit den beim Deutschen Institut für Bautechnik hinterlegten Angaben

Die Fugenbänder bzw. Fugendichtstoffe müssen im eingebauten Zustand mindestens die Anforderungen an das Brandverhalten der Klasse E nach DIN EN 13501-1 oder der Baustoffklasse B2 nach DIN 4102-1 erfüllen.

#### 2.1.2 Lastverteiler

Die Lastverteiler Typ 1 und Typ 2 müssen aus nichtrostendem Stahl der Werkstoff-Nr. 1.4301 gemäß DIN EN 10088-2<sup>10</sup> bestehen. Die Abmessungen der Lastverteiler müssen den Angaben der Anlage 2.2.1 bzw. 2.2.2 entsprechen. Die geometrischen Toleranzen sind nach DIN EN 1090-4<sup>11</sup>, Anhang D einzuhalten, sofern in Anlage 2.2.1 bzw. 2.2.2 keine Angaben enthalten sind.

Für die Lastverteiler ist entsprechend der Korrosionsbelastung ein ausreichender Korrosionsschutz nach DIN EN 1090-4 vorzusehen.

<sup>9</sup>	DIN EN 13165:2016-09	Wärmedämmstoffe für Gebäude – Werkmäßig hergestellte Produkte aus Polyurethan-Hartschaum (PU) – Spezifikation
<sup>10</sup>	DIN EN 10088-2:2014-12	Nichtrostende Stähle – Teil 2: Technische Lieferbedingungen für Blech und Band aus korrosionsbeständigen Stählen für allgemeine Verwendung
<sup>11</sup>	DIN EN 1090-4:2018-09	Ausführung von Stahltragwerken und Aluminiumtragwerken – Teil 4: Technische Anforderungen an tragende, kaltgeformte Bauelemente aus Stahl und tragende, kaltgeformte Bauteile für Dach-, Decken-, Boden und Wandanwendungen

## 2.2 Herstellung und Kennzeichnung

### 2.2.1 Herstellung

Die Bauprodukte nach Abschnitt 2.1 sind werkseitig herzustellen.

Die Sandwichelemente sind auf einer Anlage im kontinuierlichen Verfahren herzustellen.

Die äußeren Deckschichten dürfen nur untenliegend den Herstellungsprozess der Sandwichelemente durchlaufen.

### 2.2.2 Kennzeichnung

Die Sandwichelemente nach Abschnitt 2.1.1 und die Lastverteiler nach Abschnitt 2.1.2 oder die Verpackung bzw. der Lieferschein der Lastverteiler müssen vom Hersteller mit dem Übereinstimmungszeichen (Ü-Zeichen) nach den Übereinstimmungszeichen-Verordnungen der Länder gekennzeichnet werden. Zusätzlich sind folgende Angaben anzubringen:

Sandwichelemente:

- Name des Sandwichtyps / Dicke des Bauteils / Deckblechtyp außen und innen / Deckblechdicke außen und innen
- Bemessungswert der Wärmeleitfähigkeit  $\lambda_B$  für den Kernwerkstoff
- "Brandverhalten  
siehe allgemeine bauaufsichtliche Zulassung / allgemeine Bauartgenehmigung"
- Stahlgüte der Deckschichten
- Außenseite der Elemente nach Anlage 1.2 und 1.6

Die Kennzeichnung darf nur erfolgen, wenn die Voraussetzungen nach Abschnitt 2.3 Übereinstimmungsbestätigung erfüllt sind.

## 2.3 Übereinstimmungsbestätigung

### 2.3.1 Übereinstimmungsbestätigung für die Sandwichelemente

Die Bestätigung der Übereinstimmung der Sandwichelemente nach Abschnitt 2.1.1 mit den Bestimmungen der von dem Bescheid erfassten allgemeinen bauaufsichtlichen Zulassung muss für jedes Herstellwerk mit einer Übereinstimmungsbestätigung des Herstellers auf der Grundlage einer werkseigenen Produktionskontrolle und eines Übereinstimmungszertifikates einer hierfür anerkannten Zertifizierungsstelle sowie einer regelmäßigen Fremdüberwachung durch eine anerkannte Überwachungsstelle nach Maßgabe der folgenden Bestimmungen erfolgen:

Für die Erteilung des Übereinstimmungszertifikates und die Fremdüberwachung einschließlich der dabei durchzuführenden Produktprüfungen hat der Hersteller der Sandwichelemente eine hierfür anerkannte Zertifizierungsstelle sowie eine hierfür anerkannte Überwachungsstelle einzuschalten.

Die Übereinstimmungsbestätigung hat der Hersteller durch Kennzeichnung der Bauprodukte mit dem Übereinstimmungszeichen (Ü-Zeichen) unter Hinweis auf den Verwendungszweck abzugeben.

Dem Deutschen Institut für Bautechnik ist von der Zertifizierungsstelle eine Kopie des von ihr erteilten Übereinstimmungszertifikates zur Kenntnis zu geben.

### 2.3.2 Übereinstimmungsbestätigung für die Lastverteiler

Die Bestätigung der Übereinstimmung der Lastverteiler nach Abschnitt 2.1.2 mit den Bestimmungen der von dem Bescheid erfassten allgemeinen bauaufsichtlichen Zulassung muss für jedes Herstellwerk mit einer Übereinstimmungsbestätigung des Herstellers auf der Grundlage einer Erstprüfung durch den Hersteller und einer werkseigenen Produktionskontrolle erfolgen. Die Übereinstimmungsbestätigung hat der Hersteller durch Kennzeichnung des Bauprodukts mit dem Übereinstimmungszeichen (Ü-Zeichen) unter Hinweis auf den Verwendungszweck abzugeben.

### 2.3.3 Werkseigene Produktionskontrolle

In jedem Herstellwerk ist eine werkseigene Produktionskontrolle einzurichten und durchzuführen. Unter werkseigener Produktionskontrolle wird die vom Hersteller vorzunehmende kontinuierliche Überwachung der Produktion verstanden, mit der dieser sicherstellt, dass die von ihm hergestellten Bauprodukte den Bestimmungen der von diesem Bescheid erfassten allgemeinen bauaufsichtlichen Zulassung entsprechen.

Die werkseigene Produktionskontrolle soll mindestens die im Folgenden aufgeführten Maßnahmen einschließen:

#### a) Sandwichelemente

Art und Häufigkeit der Prüfungen sind der Anlage 6.1 zu entnehmen.

Bei der Kontrolle der Schaumkennwerte darf kein Einzelwert unter den Werten der Anlage 6.1, Zeilen 3 bis 9 liegen, andernfalls muss eine Auswertung der fortgeschriebenen Werte der Produktionsstreuung benutzt werden, um unter Berücksichtigung des großen Stichprobenumfangs den 5 %-Fraktilwert zu bestimmen. Ist der 5 %-Fraktilwert noch zu klein, müssen zusätzliche Prüfkörper entnommen, geprüft und erneut der 5 %-Fraktilwert bestimmt werden. Dieser darf nicht kleiner als der jeweils geforderte Wert sein, sonst muss das Bauteil als nicht brauchbar ausgesondert werden. Der k-Wert zur Berechnung des 5 %-Fraktilwertes darf in den genannten Fällen zu  $k = 1,65$  angenommen werden.

Für die Durchführung der werkseigenen Produktionskontrolle hinsichtlich des Brandverhaltens sind die "Richtlinien zum Übereinstimmungsnachweis schwerentflammbarer Baustoffe (Baustoffklasse DIN 4102-B1) nach allgemeiner bauaufsichtlicher Zulassung"<sup>12</sup> sinngemäß anzuwenden. Zusätzlich ist die Einhaltung der Anforderungen an die organisch beschichteten Stahlbleche gemäß Abschnitt 2.1.1.2 in geeigneter Weise zu kontrollieren.

#### b) Lastverteiler

- Eigenschaften des Ausgangsmaterials

Das Material für die Herstellung der Lastverteiler ist einer Eingangskontrolle zu unterziehen. Hierzu ist durch Abnahmeprüfzeugnisse 3.1 nach DIN EN 10204<sup>13</sup> zu bestätigen, dass das gelieferte Material mit dem in Abschnitt 2.1.2 geforderten Material übereinstimmt.

- Überprüfung der Geometrie und der Maße

Der Hersteller der Sandwichelemente muss die Einhaltung der in Abschnitt 2.1.2 geforderten Abmessungen kontrollieren (je Lieferung).

Die Ergebnisse der werkseigenen Produktionskontrolle sind aufzuzeichnen und auszuwerten. Die Aufzeichnungen müssen mindestens folgende Angaben enthalten:

- Bezeichnung des Bauprodukts bzw. des Ausgangsmaterials und der Bestandteile
- Art der Kontrolle oder Prüfung
- Datum der Herstellung und der Prüfung des Bauprodukts bzw. des Ausgangsmaterials oder der Bestandteile
- Ergebnis der Kontrollen und Prüfungen und, soweit zutreffend, Vergleich mit den Anforderungen
- Unterschrift des für die werkseigene Produktionskontrolle Verantwortlichen

Die Aufzeichnungen sind mindestens fünf Jahre aufzubewahren und der für die Fremdüberwachung eingeschalteten Überwachungsstelle vorzulegen. Sie sind dem Deutschen Institut für Bautechnik und der zuständigen obersten Bauaufsichtsbehörde auf Verlangen vorzulegen.

<sup>12</sup> Veröffentlicht in den "Mitteilungen" des Deutschen Instituts für Bautechnik.

<sup>13</sup> DIN EN 10204:2005-01 Metallische Erzeugnisse Arten von Prüfbescheinigungen; Deutsche Fassung EN 10204:2004

Bei ungenügendem Prüfergebnis sind vom Hersteller unverzüglich die erforderlichen Maßnahmen zur Abstellung des Mangels zu treffen. Bauprodukte, die den Anforderungen nicht entsprechen, sind so zu handhaben, dass Verwechslungen mit übereinstimmenden ausgeschlossen werden. Nach Abstellung des Mangels ist - soweit technisch möglich und zum Nachweis der Mängelbeseitigung erforderlich - die betreffende Prüfung unverzüglich zu wiederholen.

#### **2.3.4 Fremdüberwachung**

In jedem Herstellwerk der Sandwichelemente ist das Werk und die werkseigene Produktionskontrolle mindestens halbjährlich durch eine Fremdüberwachung zu überprüfen.

Im Rahmen der Fremdüberwachung ist eine Erstprüfung der Sandwichelemente durchzuführen, sind Proben für den in Anlage 6.2 festgelegten Prüfplan zu entnehmen und zu prüfen und es können auch Proben für Stichprobenprüfungen entnommen werden. Die Probenahme und Prüfungen obliegen jeweils der anerkannten Überwachungsstelle.

Für die Durchführung der Überwachung und Prüfung hinsichtlich des Brandverhaltens der Sandwichelemente sind die "Richtlinien zum Übereinstimmungsnachweis schwerentflammbarer Baustoffe (Baustoffklasse DIN 4102-B1) nach allgemeiner bauaufsichtlicher Zulassung" sinngemäß anzuwenden.

Die Ergebnisse der Zertifizierung und Fremdüberwachung sind mindestens fünf Jahre aufzubewahren. Sie sind von der Zertifizierungsstelle bzw. der Überwachungsstelle, dem Deutschen Institut für Bautechnik und der zuständigen obersten Bauaufsichtsbehörde auf Verlangen vorzulegen.

### **3 Bestimmungen für Planung, Bemessung und Ausführung**

#### **3.1 Planung**

##### **3.1.1 Allgemeines**

Die wärmedämmenden Außenwand- und Dachkonstruktionen sind entsprechend den Technischen Baubestimmungen<sup>14</sup> zu planen, sofern im Folgenden nichts anderes bestimmt ist.

##### **3.1.2 Befestigung der Sandwichelemente an der Unterkonstruktion**

Für die Befestigung der Sandwichelemente an der Unterkonstruktion sind folgende Verbindungselemente zu verwenden:

- Schrauben

Für die direkte und indirekte Befestigung der Sandwichelemente an der Unterkonstruktion sind die in Anlage 2.1 dieses Bescheides angegebenen Schrauben zu verwenden.

- Lastverteiler

Bei den indirekten, verdeckten Befestigungen der Wandelemente nach den Anlagen 1.3 bis 1.5 sind die Lastverteiler gemäß Abschnitt 2.1.2 zu verwenden.

Bei direkter Befestigung sind die Sandwichelemente je Auflager mit mindestens zwei Schrauben pro Element entsprechend den Anlagen 4.1.1 bis 4.2 zu befestigen.

Bei indirekter Befestigung sind die Angaben der Anlage 4.3 einzuhalten.

Für  $e$  (Abstände der Schrauben untereinander) und  $e_R$  (Abstände der Schrauben zum Bauteilrand) sind die Angaben der Anlagen 4.1.1 bis 4.3 zu beachten.

Die Auflagerbreite darf folgende Werte nicht unterschreiten:

- Endauflager: 40 mm
- Zwischenaflager: 60 mm

<sup>14</sup> Siehe: [www.dibt.de](http://www.dibt.de): Technische Baubestimmungen



### 3.1.3 Trapezbefestigungen für Photovoltaik-Module und deren Befestigung auf Sandwich-Dachelementen

Die Trapezbefestigungen "SingleFix-V" und "ClampFit" (s. Anlagen 5.1 und 5.2) sind Bauprodukte gemäß Bescheid Nr. Z-14.4-646<sup>15</sup>. Sie können für die Montage von Photovoltaik-Modulen auf dem Sandwich-Dachelement "Ondatherm 1001 AM03" entsprechend folgender Bedingungen befestigt werden:

- Die durchgehende Elementdicke  $D$  beträgt mindestens 40 mm.
- Die Nennblechdicke der äußeren Deckschicht  $t_{\text{nom}1}$  beträgt mindestens 0,63 mm.
- Die Trapezbefestigungen dürfen an den Stegen der trapezprofilieren oberen Deckschicht der Sandwich-Dachelemente gem. den Anlagen 2.3, 5.1 und 5.2 befestigt werden. Der Schraubenabstand  $e_R$  zum Paneelrand muss mindestens 0,2 m betragen. Der Abstand  $e$  benachbarter Trapezbefestigungen in Spannrichtung der Sandwichelemente muss mindestens 0,5 m betragen.
- Die Anordnung der Trapezbefestigung "SingleFix-V" kann gemäß den Varianten der Anlage 5.1 erfolgen. Die Verbindung zweier Trapezbefestigungen "SingleFix-V" erfolgt über ein Modultragprofil oder Systemprofil gem. Bescheid Nr. Z-14.4-646.
- Die Befestigung der Trapezbefestigung "ClampFit" erfolgt ausschließlich auf innenliegenden Obergurten, wobei maximal eine Trapezbefestigung pro Paneelbreite der Sandwichelemente angeordnet werden darf. Die maximale Toleranz bei der Lasteinleitung darf  $\pm 15$  mm in Längsrichtung der Trapezschelle "ClampFit" betragen.
- Zwängungen, bezogen auf das Sandwichelement, sind zu vermeiden.

Für die Befestigung der Trapezbefestigung sind Bohrschrauben vom Typ "EJOT JF3-2-5,5x25" aus nichtrostendem Stahl mit der Werkstoffnummer 1.4301 gemäß Bescheid Nr. Z-14.4-426<sup>16</sup> mit zugehöriger Stahlscheibe aus nichtrostendem Stahl ( $\varnothing$  16 mm, Dicke 1 mm) und aufvulkanisierter 2 mm dicken EPDM-Dichtscheibe zu verwenden.

## 3.2 Bemessung

### 3.2.1 Allgemeines

Die wärmedämmenden Außenwand- und Dachkonstruktionen und der ggf. verwendeten Anbauten sind unter Beachtung der Technischen Baubestimmungen zu bemessen, sofern im Folgenden nichts anderes bestimmt ist.

### 3.2.2 Standsicherheitsnachweise

#### 3.2.2.1 Nachweisführung

Die Standsicherheitsnachweise für den Grenzzustand der Tragfähigkeit und der Gebrauchstauglichkeit der Sandwichelemente sowie ihrer Anschlüsse und Verbindungen an der Unterkonstruktion und der Befestigung der Trapezbefestigungen nach Abschnitt 3.1.3 an den Sandwichelementen sind im Einzelfall zu führen.

Der Standsicherheitsnachweis der Anbauteile gem. Abschnitt 3.1.3 (Trapezbefestigungen "SingleFix-V" und "ClampFit") und der Anbauten (Photovoltaik-Module) über die Trapezbefestigungen ist nicht Gegenstand dieses Bescheides.

Für Dachelemente sind Nachweise der Nutzlasten nach DIN EN 1991-1-1/NA, Abschnitt 6.3.4.2, Tabelle 6.10DE nicht erforderlich.

Die Rechenwerte zur Ermittlung der Schnittgrößen und Spannungen der Sandwichelemente sind der Anlage 3.1 zu entnehmen.

Der Standsicherheitsnachweis der Sandwichelemente ist gemäß Abschnitt E.2, E.3.4, E.5 und E.7 der Norm DIN EN 14509 vorzunehmen; Abschnitt E.4 und E.6 kommen nicht zur Anwendung. Die Durchbiegungsbegrenzungen nach DIN EN 14509, Abschnitt E.5.4 sind einzuhalten.

<sup>15</sup> Z-14.4-646 vom 10. Januar 2022: Trapezbefestigungen SingleFix-V und ClampFit

<sup>16</sup> Z-14.4-426 vom 16. April 2021: EJOT Bohrschrauben

Die charakteristischen Werte für die Knitterspannungen sowie die zu berücksichtigenden Abminderungsfaktoren der Knitterspannungen in Abhängigkeit vom Deckschichttyp und von der Deckschichtdicke sind den Anlagen 3.2.1 bis 3.2.4 zu entnehmen.

Die aufgeführten Knitterspannungen für die äußeren ebenen und leicht-profilieren Deckschichten am Zwischenaufleger der Elementtypen nach Anlage 3.2.1 und 3.2.3 gelten nur bei Befestigung mit bis zu maximal fünf Schrauben pro Meter. Für eine größere Anzahl von Schrauben pro Meter sind diese Knitterspannungen mit dem Faktor

$$k = (11 - n) / 6 \quad (n = \text{Anzahl der Schrauben pro Meter})$$

abzumindern.

Diese Festlegungen gelten, sofern in den folgenden Abschnitten nichts anderes bestimmt ist. Der Nachweis der Tragfähigkeit der Schrauben sowie der Schraubenkopfauslenkung für die Befestigung der Sandwichelemente hat nach den in Anlage 2.1 aufgeführten Bescheiden bzw. ETA zu erfolgen, wobei die Einwirkungen und deren Kombinationen nach den Technischen Baubestimmungen zu ermitteln sind. Bei der Ermittlung der Einwirkungen für die Befestigungen darf bei durchlaufenden Sandwichelementen der Ansatz von Knittergelenken über den Innenstützen (Traglastverfahren nach DIN EN 14509, E.7.2.1 und E.7.2.3) nicht angesetzt werden (keine Kette von Einfeldelementen).

Für die Befestigung der Sandwichelemente an der Unterkonstruktion sind die charakteristischen Werte der Zugtragfähigkeit  $N_{R,k}$  sowie  $N_{RV,k}$  und die charakteristischen Werte der Querkrafttragfähigkeit  $V_{R,k}$  den Anlagen 2.1 bis 2.2.2 zu entnehmen. Die Angaben der Anlagen 2.1, 4.1.1, 4.1.2 und 4.2 (für die direkte, sichtbare Befestigung) und der Anlagen 2.2.1, 2.2.2 und 4.3 (für die indirekten, verdeckten Befestigungen) sind einzuhalten.

Der Tragfähigkeitsnachweis der Befestigungen der Trapezbefestigungen nach Abschnitt 3.1.3 an den Stegen der trapezprofilieren oberen Deckschicht der Sandwich-Dachelemente (siehe Abschnitt 3.2.2.2 und Anlagen 5.1 und 5.2) ist wie folgt zu führen:

- Die in Anlage 2.3 aufgeführten Werte der Zug-, Druck- und Querkrafttragfähigkeit sind einzuhalten. Bei kombinierter Beanspruchung ist folgender Interaktionsnachweis zu führen:

- für "SingleFix-V":

$$\frac{N_{Ed,Z}}{N_{Rd,Z}} + \frac{V_{Ed}}{V_{Rd}} \leq 1,0$$

- für "ClampFit":

$$\frac{N_{Ed,D}}{N_{Rd,D}} + \frac{V_{Ed}}{V_{Rd}} \leq 1,0$$

und

$$\frac{N_{Ed,Z}}{N_{Rd,Z}} + \frac{V_{Ed}}{V_{Rd}} \leq 1,0$$

Die Tragfähigkeit der zum Einsatz kommenden Bohrschraube "EJOT JF3-2-5,5x25" ist gemäß Bescheid Nr. Z-14.4-426 nachzuweisen; die charakteristische Querkrafttragfähigkeit in Anlage 6.3 gilt auch für das anliegende Bauteil (Trapezbefestigungen) mit  $t_N \geq 2,0$  mm.

- Die in Anlage 3.1 aufgeführte Druckfestigkeit ist beim Nachweis der aus der "SingleFix-V" resultierenden örtlichen Druckbeanspruchung aus der Last unter den Trapezbefestigungen einzuhalten; als Druckfläche kann 220 cm<sup>2</sup> angesetzt werden.

Wird die äußere Deckschicht des Sandwich-Dachelementes "Ondatherm 1001 AM03" durch Einzellasten (Nutzlasten, s. Abschnitt 3.2.2.2) belastet, so darf für die Berechnung der Tragwirkung der Sandwichelemente eine mitwirkende Breite (rechnerische Lastverteilungsbreite) quer zur Spannrichtung berücksichtigt werden. Hierzu sind die in den Anlagen 3.3.1 und 3.3.2 angegebenen mitwirkenden Breiten zur Berechnung der Schnittgrößen (Biegemomente und Querkräfte) anzusetzen. Bei der aus der Nutzlast resultierenden Schubbeanspruchung ist die Lastdauer zu berücksichtigen; bei nicht kurzzeitiger Belastung sind die in Anlage 3.1 aufgeführten Werte der Schubfestigkeit für Langzeitbelastung und Kriechbeiwerte anzusetzen.

Die Kombinationsbeiwerte  $\psi$  und die Teilsicherheitsbeiwerte  $\gamma_F$  sind den Technischen Baubestimmungen zu entnehmen.

Die materialbezogenen Sicherheitsbeiwerte  $\gamma_M$  sind in folgender Tabelle aufgeführt:

Eigenschaften, für die $\gamma_M$ gilt	Grenzzustand der	
	Tragfähigkeit	Gebrauchstauglichkeit
Fließen einer Metaldeckschicht	1,10	1,00
Knittern einer Metaldeckschicht im Feld und an einem Zwischenauflager (Interaktion mit der Auflagerreaktion)	1,15	1,03
Schubversagen des Kerns	1,37	1,10
Schubversagen einer profilierten Deckschicht	1,10	1,00
Druckversagen des Kerns	1,37	1,10
Aufnehmbare Auflagerkraft des Auflagers einer profilierten Deckschicht	1,10	1,00
Versagen der direkten oder indirekten Befestigungen der Sandwichelemente und der Befestigungen der Trapezbefestigungen	1,33	----

### 3.2.2.2 Einwirkungen

a) Beim Nachweis der Sandwich-Wandelemente darf das Eigengewicht der Sandwich-elemente unberücksichtigt bleiben. Beim Nachweis der Sandwich-Dachelemente ist das Eigengewicht der Sandwichelemente auf der Grundlage der in Anlage 3.1 aufgeführten Rohdichte des Kernwerkstoffs anzusetzen; die Rohdichte der Deckschichten sind den Technischen Baubestimmungen zu entnehmen.

Bei dem Nachweis der Verbindungen der Sandwichelemente mit der Unterkonstruktion ist das Eigengewicht der Elemente zu berücksichtigen.

Die Wind- und Schneelasten sind entsprechend den Technischen Baubestimmungen anzusetzen.

Zusätzlich sind Temperaturdifferenzen zwischen den Deckschichten zu berücksichtigen.

Als maximale Temperaturdifferenz der gleichzeitig in beiden Deckschichten wirkenden Temperaturen ist für den Endzustand

$$\Delta T = T_1 - T_2$$

mit  $T_1$  und  $T_2$  gemäß wie folgt anzusetzen:

- Deckschichttemperatur der Innenseite  $T_2$

Im Regelfall ist von  $T_2 = 20 \text{ °C}$  im Winter und von  $T_2 = 25 \text{ °C}$  im Sommer auszugehen; dies gilt für den Nachweis der Tragfähigkeit und Gebrauchstauglichkeit.

In besonderen Anwendungsfällen (z. B. Hallen mit Klimatisierung – wie Reifehallen, Kühlhäuser) ist  $T_2$  entsprechend der Betriebstemperatur im Innenraum anzusetzen.

- Deckschichttemperatur der Außenseite  $T_1$   
Es ist von folgenden Werten für  $T_1$  auszugehen:

Jahreszeit	Sonneneinstrahlung	Grenzzustand der Tragfähigkeit $T_1$ [ °C ]	Grenzzustand der Gebrauchstauglichkeit		
			Farbgruppe *	$R_G$ ** [ % ]	$T_1$ [ °C ]
Winter bei gleichzeitiger Schneelast	--	- 20	alle	90 – 8	- 20
	--	0	alle	90 – 8	0
Sommer	direkt	+ 80	I II III	90 – 75 74 – 40 39 – 8	+ 55 + 65 + 80
	indirekt***	+ 40	alle	90 – 8	+ 40
<p>* I = sehr hell    II = hell    III = dunkel</p> <p>** <math>R_G</math>: Reflexionsgrad bezogen auf Bariumsulfat = 100 % (Die angegebenen Helligkeitswerte beziehen sich auf das Messverfahren nach Hunter-L·a·b.)</p> <p>*** Unter indirekter Sonneneinstrahlung auf die Wand wird der Fall einer vorgehängten, hinterlüfteten Fassade vor der Sandwichwand (wie z. B. oftmals bei Kühlhallen) verstanden.</p>					

Die maximale Temperaturdifferenz  $\Delta T$  der gleichzeitig in beiden Deckschichten wirkenden Temperaturen ist für den Montagezustand entsprechend den örtlichen Gegebenheiten ggf. zusätzlich nachzuweisen.

b) Als Nutzlasten dürfen Lasten gemäß DIN EN 1991-1-1/NA<sup>17</sup>, Abschnitt 6.3.4.2, Tabelle 6.10DE einwirken. Ein rechnerischer Nachweis für diese Nutzlasten ist nicht erforderlich.

c) Weitere Nutzlasten dürfen zur Anwendung kommen:

Bei Anwendung der Trapezbefestigungen auf den Sandwich-Dachelementen des Typs "Ondatherm 1001 AM03" gem. des Abschnittes 3.1.3 dürfen nur die zusätzlichen Lasten einwirken, die aus den Anbauten resultieren und an der äußeren Deckschicht der Sandwichelemente in die Sandwichelemente übertragen werden. Diese Lasten sind auf folgende Einwirkungen beschränkt:

- andrückende, abhebende und längs zur Dachfläche wirkende Lasten, die als vorwiegend ruhende Einzellasten auf den Obergurten und an den Stegen der trapezprofilierten oberen Deckschicht wirken

Die punktuelle Lasteinwirkung erfolgt gemäß den Angaben des Abschnittes 3.1.3.

Zwängungsbeanspruchungen, bezogen auf das Sandwichelement, sind zu vermeiden.

### 3.2.2.3 Beanspruchbarkeiten

Die charakteristischen Kennwerte der Beanspruchbarkeiten der Sandwichelemente und der Verbindungselemente sind den Anlagen dieses Bescheides zu entnehmen. Die in Abhängigkeit von der Unterkonstruktion ggf. vorzunehmende Reduzierung der Zugtragfähigkeit der Schrauben ist zu beachten.

<sup>17</sup>

DIN EN 1991-1-1/NA:2010-12 Nationaler Anhang - National festgelegte Parameter - Eurocode 1: Einwirkungen auf Tragwerke - Teil 1-1: Allgemeine Einwirkungen auf Tragwerke - Wichten, Eigen- gewicht und Nutzlasten im Hochbau

### 3.2.2.4 Nachweis der Unterkonstruktion

Für Stahlunterkonstruktionen darf angesetzt werden:

- Die stabilisierende Wirkung der Sandwichelemente als Drehbettung nach DIN EN 1993-1-1<sup>18</sup>, Anhang BB, Abschnitt BB.2.2 oder DIN EN 1993-1-3, Abschnitt 10.1.5.2:
  - Die DIN EN 1993-1-1/NA<sup>19</sup>, Abschnitt NA.2.2, Punkt NCI zu BB.2.2 ist zu berücksichtigen.
  - Die Ermittlung der Steifigkeit der Drehbettung hat nach nationalem Anhang DIN EN 1993-1-3/NA<sup>20</sup>, Abschnitt NA.2.2, Punkt NCI zu 10.1.5.2(2) zu erfolgen; die dort genannten Randbedingungen sind einzuhalten.
- Die kontinuierliche seitliche Stützung (Schubsteifigkeit) der Sandwichelemente nach DIN EN 1993-1-1, Anhang BB, Abschnitt BB.2.1 oder DIN EN 1993-1-3, Abschnitt 10.1.1(5) und 10.1.1(6), sofern die Sandwichelemente direkt befestigt sind:
  - Die Ermittlung der Schubsteifigkeit muss auf der Grundlage des in [1]<sup>21</sup> dargestellten Berechnungsverfahrens erfolgen. Das Verfahren geht davon aus, dass die Verbindungen in den Längsstößen nicht planmäßig bei der Übertragung von Schubkräften mitwirken; das heißt, dass eine möglich vorhandene Schubsteifigkeit nicht zur Weiterleitung von Kräften aus äußeren Einwirkungen in der Dach- oder Wandebene angesetzt werden darf.
  - Die in [1] genannten Randbedingungen sind einzuhalten.

Die Verbindungen der Sandwichelemente mit der Unterkonstruktion sind für die Beanspruchungen aus den vorgenannten beiden Punkten und den damit zu überlagernden Beanspruchungen aus äußeren Einwirkungen und Temperatur zu bemessen.

## 3.2.3 Brandschutz

### 3.2.3.1 Brandverhalten

Die Sandwichelemente in den Ausführungen nach den Anlagen 1.1 bis 1.7 sind schwerentflammbar. Die Sandwichelemente sind dort anwendbar, wo die bauaufsichtlichen Anforderungen schwerentflammbar oder normalentflammbar bestehen.

Werden Anbauten an der äußeren Deckschicht der Sandwich-Dachelemente angebracht, so ist das Brandverhalten der gesamten Dachkonstruktion nicht nachgewiesen und es bedarf ggf. eines gesonderten bauaufsichtlichen Verwendbarkeitsnachweises.

### 3.2.3.2 Widerstandsfähigkeit gegen Flugfeuer und strahlende Wärme

Die Dachelemente nach den Anlagen 1.1 und 1.7 mit anorganischen oder organischen Beschichtungen der äußeren Deckschicht gemäß Abschnitt 2.1.1.2 sind widerstandsfähig gegen Flugfeuer und strahlende Wärme (harte Bedachung) nach DIN 4102-4<sup>22</sup>, Abschnitt 11.4.4.

### 3.2.3.3 Feuerwiderstand

Außenwand- oder Dachkonstruktionen mit Anforderungen hinsichtlich des Feuerwiderstandes sind durch diesen Bescheid nicht erfasst.

18	DIN EN 1993-1-1:2010-12	Eurocode 3: Bemessung und Konstruktion von Stahlbauten – Teil 1-1: Allgemeine Bemessungsregeln und Regeln für den Hochbau
19	DIN EN 1993-1-1/NA:2015-08	Nationaler Anhang – National festgelegte Parameter – Eurocode 3: Bemessung und Konstruktion von Stahlbauten – Teil 1-1: Allgemeine Bemessungsregeln und Regeln für den Hochbau
20	DIN EN 1993-1-3/NA:2010-12	Nationaler Anhang – National festgelegte Parameter – Eurocode 3: Bemessung und Konstruktion von Stahlbauten – Teil 1-3: Allgemeine Regeln – Ergänzende Regeln für kaltgeformte dünnwandige Bauteile und Bleche
21	[1] Käpplein, S., Berner, K., Ummenhofer, T.: Stabilisierung von Bauteilen durch Sandwichelemente. Stahlbau 81 (2012), Heft 12, S. 951-958	
22	DIN 4102-4:2016-05	Brandverhalten von Baustoffen und Bauteilen – Teil 4: Zusammenstellung und Anwendung klassifizierter Baustoffe, Bauteile und Sonderbauteile

### 3.2.4 Wärmeschutz

Für den Kernwerkstoff der Sandwichelemente ist beim rechnerischen Nachweis des Wärmeschutzes, in Abhängigkeit von der durchgehenden Elementdicke  $D$ , folgender Bemessungswert der Wärmeleitfähigkeit  $\lambda_B$  in Ansatz zu bringen:

- $\lambda_B = 0,025 \text{ W/(m}\cdot\text{K)}$  für  $30 \text{ mm} \leq D < 80 \text{ mm}$ ,
- $\lambda_B = 0,024 \text{ W/(m}\cdot\text{K)}$  für  $80 \text{ mm} \leq D \leq 140 \text{ mm}$ ,
- $\lambda_B = 0,025 \text{ W/(m}\cdot\text{K)}$  für  $D > 140 \text{ mm}$ .

### 3.2.5 Schallschutz

Außenwand- oder Dachkonstruktionen mit Anforderungen hinsichtlich des Schallschutzes sind durch diesen Bescheid nicht erfasst.

### 3.2.6 Korrosionsschutz

Die möglichen Umgebungsbedingungen hinsichtlich ihrer Korrosivitätskategorie ergeben sich unter Beachtung der Technischen Baubestimmungen in Abhängigkeit von dem metallischen Überzug und/oder der organischen Beschichtung der Deckschichten der Sandwichelemente.

Sind entsprechend den Anwendungsbedingungen zusätzliche Maßnahmen zur Erreichung eines ausreichenden Korrosionsschutzes vorzusehen, müssen diese in jedem Einzelfall beurteilt werden, wobei der Brandschutz zu beachten ist.

## 3.3 Ausführung

### 3.3.1 Allgemeines

Die wärmedämmenden Außenwand- und Dachkonstruktionen sind unter Beachtung der Technischen Baubestimmungen auszuführen, sofern im Folgenden nichts anderes bestimmt ist.

Die bauausführende Firma hat zur Bestätigung der Übereinstimmung der Außenwand- oder Dachkonstruktion mit diesem Bescheid eine Übereinstimmungserklärung gemäß §§ 16a Abs. 5 i. V. m. 21 Abs. 2 MBO bzw. deren Umsetzung in den Landesbauordnungen abzugeben. Für die Übereinstimmungserklärung ist das Muster gemäß Anlage 7 zu verwenden. Diese Bestätigung ist dem Bauherrn zu überreichen.

### 3.3.2 Montage der Sandwichelemente und der Trapezbefestigungen

Die Sandwichelemente und die Anbauelemente dürfen nur von Firmen eingebaut werden, die die dazu erforderliche Erfahrung und Sachkenntnis haben. Bei der Montage sind die Bestimmungen für die Planung und Bemessung (siehe Abschnitte 3.1 und 3.2) sowie die Herstellerangaben zu beachten.

Benachbarte Sandwichelemente müssen in der Längsfuge passgenau angeordnet werden.

Die Verbindungselemente sind so einzubringen, dass eine einwandfrei tragende und erforderlichenfalls dichtende Verbindung sichergestellt ist.

Der Witterung ausgesetzte Schrauben mit Unterlegscheibe und Elastomerdichtung sind von Hand oder mit einem Elektroschrauber mit jeweils entsprechend eingestelltem Tiefenanschlag einzuschrauben. Die Verwendung von Schlagschraubern ist grundsätzlich unzulässig.

Die Sandwichelemente sind so einzubauen und am Nachbarbauteil anzuschließen, dass Feuchtigkeit nicht durchdringen kann und Wärmebrücken vermieden werden. Diese Details sind im Einzelfall zu beurteilen.

Entsprechend den Anwendungsbedingungen sind die Detailausbildungen, insbesondere bei offenen Schnittkanten, so auszubilden, dass keine Beeinträchtigung durch z. B. Feuchtigkeit, Tierfraß oder Insektenbefall entsteht. Hierzu sind ggf. konstruktive Maßnahmen erforderlich, die in jedem Einzelfall beurteilt werden müssen, wobei der Brandschutz zu beachten ist.

Bei der Montage der Trapezbefestigungen gem. Abschnitt 3.1.3 muss sichergestellt werden, dass die Trapezbefestigungen und deren Anbauteile beim Verschrauben formschlüssig auf dem Obergurt und an den Stegen der trapezprofilierten oberen Deckschicht aufliegen.

#### 4 Bestimmungen für Nutzung, Unterhalt und Wartung

Die Oberfläche der Sandwichelemente darf nicht nachträglich mit Anstrichen, Beschichtungen, Kaschierungen oder Ähnlichem versehen werden.

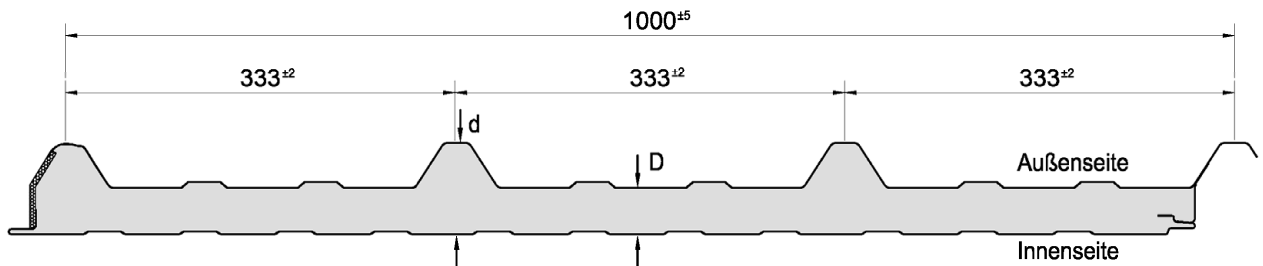
Dächer dürfen für übliche Erhaltungsmaßnahmen, Reparaturen, Reinigungsarbeiten und Zustandskontrollen nur von Einzelpersonen betreten werden.

Renée Kamanzi-Fechner  
Referatsleiterin

Beglaubigt  
Marckhoff

**Dach- und Wandelement "Ondatherm 1001 AM03"**

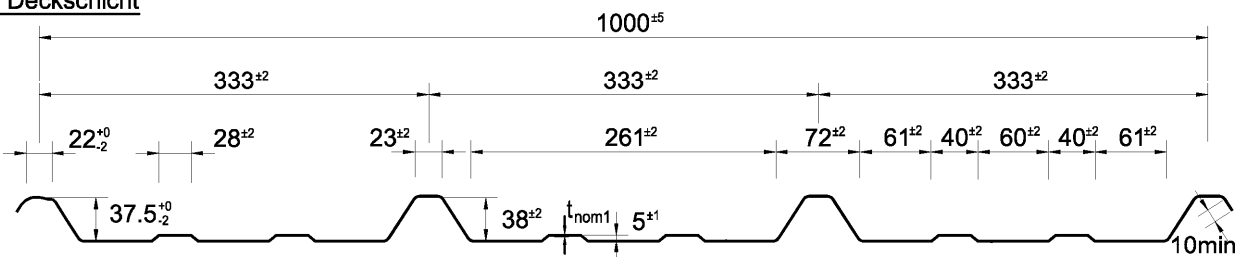
Maßangaben in mm



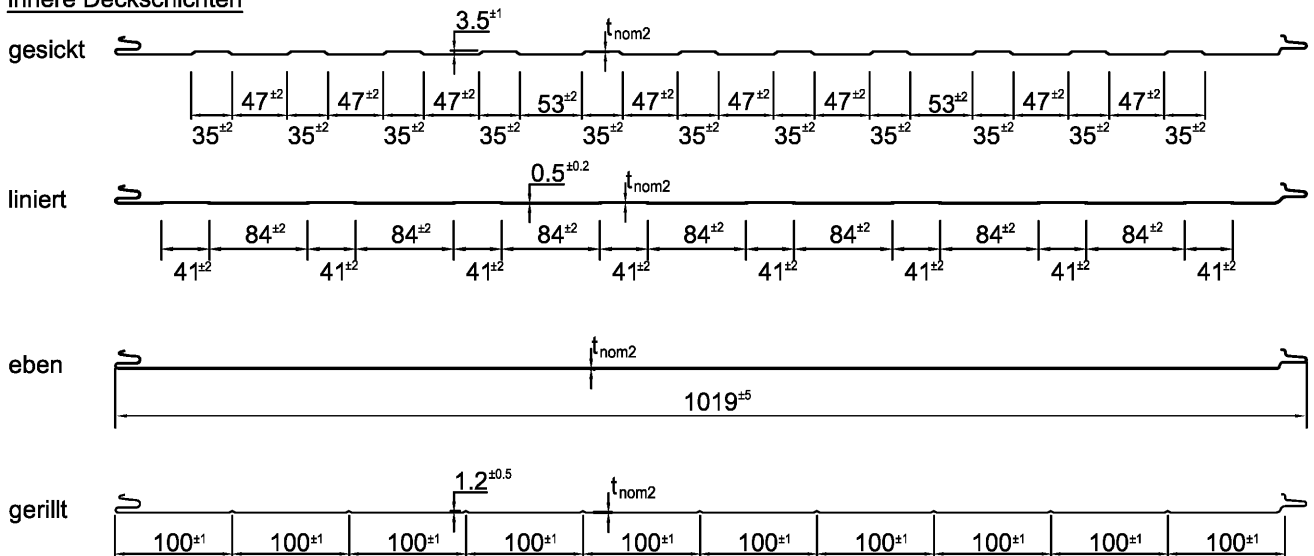
Deckschichtkombinationen		
	Außen	Innen
1001 TG	profiliert	gesickt
1001 TF	profiliert	eben
1001 TL	profiliert	liniert
1001 TR	profiliert	gerillt

$t_{nom1}$ : Nennblechdicke, äußere Deckschicht  
 $t_{nom1}$ : 0,50 ; 0,63 ; 0,75 ; 0,88 ; 1,00 mm  
 $t_{nom2}$ : Nennblechdicke, innere Deckschicht  
 $t_{nom2}$ : 0,40 ; 0,50 ; 0,63 ; 0,75 ; 0,88 ; 1,00 mm  
**D**: durchgehende Elementdicke  
 30, 40, 50, 60, 80, 100, 120, 140 mm  
**d**: Außenmaß Paneeldicke

**äußere Deckschicht**



**innere Deckschichten**



Tragende Sandwichelemente "Ondatherm-", "Pflaum-" und "Promisol-" "AM03" mit einer PUR-Kernschicht zwischen Stahldeckschichten; für Außenwand- und Dachkonstruktionen

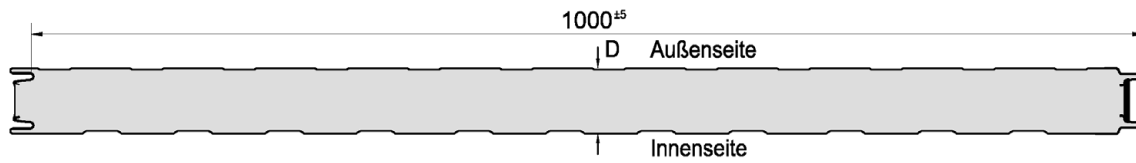
Dach- und Wandelement "Ondatherm 1001 AM03"

Anlage 1.1



**Wandelement "Ondatherm 1003 AM03"**

Maßangaben in mm



Deckschichtkombinationen		
	Außen	Innen
1003 GG	gesickt	gesickt
1003 GF	gesickt	eben
1003 GL	gesickt	liniert
1003 GR	gesickt	gerillt
1003 MG	microprofilert	gesickt
1003 MF	microprofilert	eben
1003 ML	microprofilert	liniert
1003 MR	microprofilert	gerillt

Deckschichtkombinationen		
	Außen	Innen
1003 FG	eben	gesickt
1003 FF	eben	eben
1003 FL	eben	liniert
1003 FR	eben	gerillt
1003 LG	liniert	gesickt
1003 LF	liniert	eben
1003 LL	liniert	liniert
1003 LR	liniert	gerillt

$t_{nom1}$ : Nennblechdicke, äußere Deckschicht

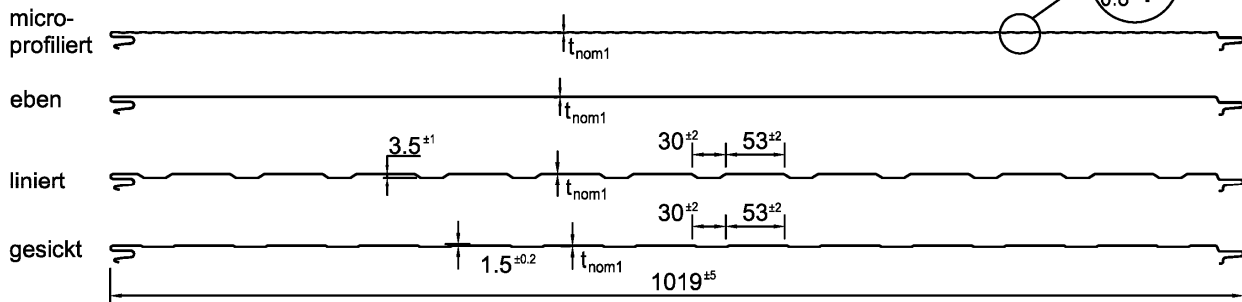
$t_{nom1}$ : 0,50 ; 0,63 ; 0,75 ; 0,88 ; 1,00 mm

$t_{nom2}$ : Nennblechdicke, innere Deckschicht

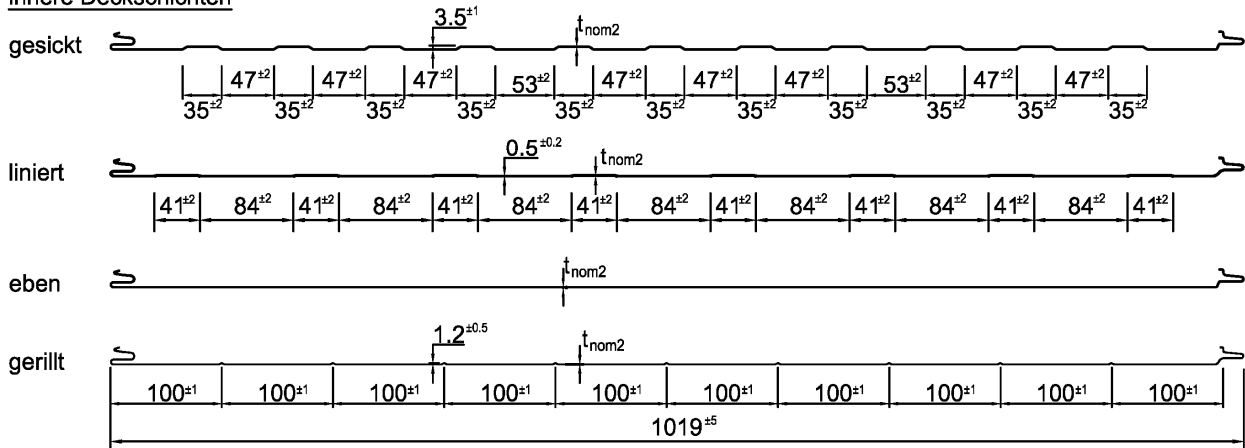
$t_{nom2}$ : 0,40 ; 0,50 ; 0,63 ; 0,75 ; 0,88 ; 1,00 mm

**D: durchgehende Elementdicke (Außenmaß) D: 40, 50, 60, 80, 100, 120 mm**

äußere Deckschichten



innere Deckschichten



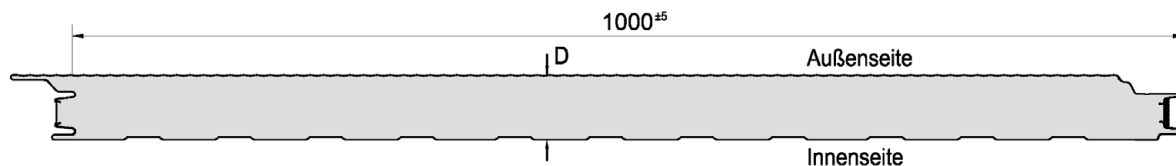
Tragende Sandwichelemente "Ondatherm-", "Pflaum-" und "Promisol-" "AM03" mit einer PUR-Kernschicht zwischen Stahldeckschichten; für Außenwand- und Dachkonstruktionen

Wandelement "Ondatherm 1003 AM03"

Anlage 1.2

**Wandelement "Ondatherm 2003 AM03"**

Maßangaben in mm



Deckschichtkombinationen		
	Außen	Innen
2003 GG	gesickt	gesickt
2003 GF	gesickt	eben
2003 GL	gesickt	liniert
2003 GR	gesickt	gerillt
2003 MG	microprofiliert	gesickt
2003 MF	microprofiliert	eben
2003 ML	microprofiliert	liniert
2003 MR	microprofiliert	gerillt

Deckschichtkombinationen		
	Außen	Innen
2003 FG	eben	gesickt
2003 FF	eben	eben
2003 FL	eben	liniert
2003 FR	eben	gerillt

**D: durchgehende Elementdicke (Außenmaß)**  
**D: 60, 80, 100, 120, 140, 160 mm**

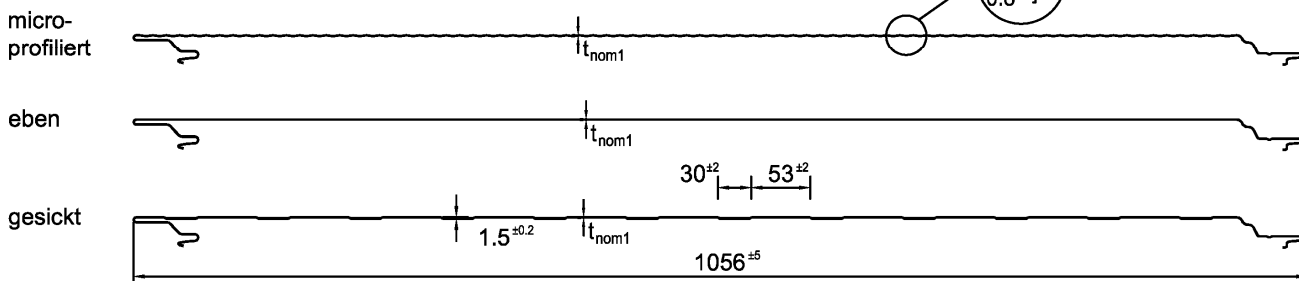
$t_{nom1}$ : Nennblechdicke, äußere Deckschicht

$t_{nom1}$ : 0,50 ; 0,63 ; 0,75 ; 0,88 ; 1,00 mm

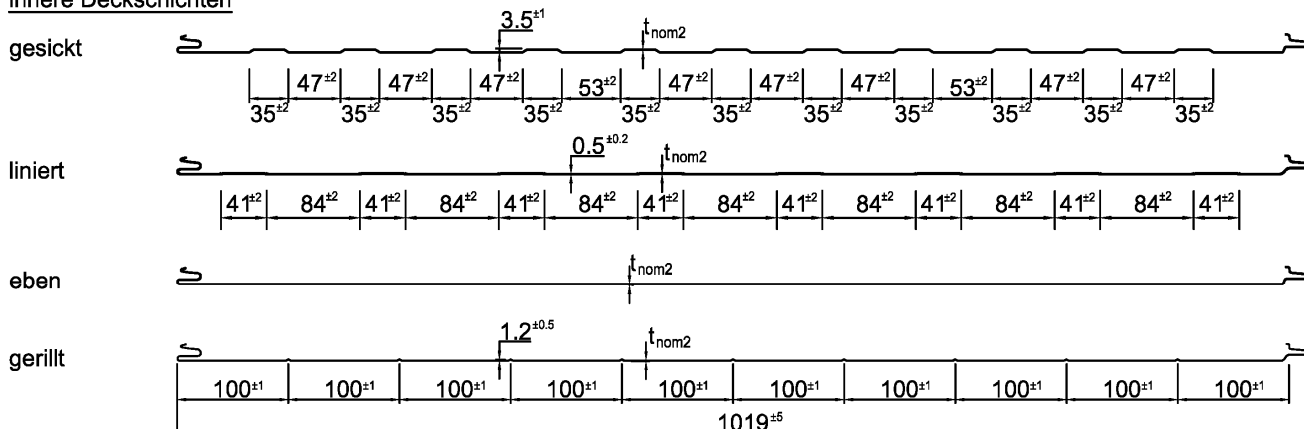
$t_{nom2}$ : Nennblechdicke, innere Deckschicht

$t_{nom2}$ : 0,40 ; 0,50 ; 0,63 ; 0,75 ; 0,88 ; 1,00 mm

äußere Deckschichten



innere Deckschichten



Tragende Sandwichelemente "Ondatherm-", "Pflaum-" und "Promisol-" "AM03" mit einer PUR-Kernschicht zwischen Stahldeckschichten; für Außenwand- und Dachkonstruktionen

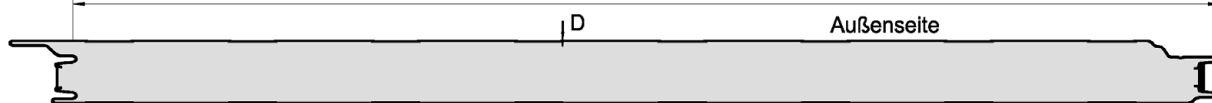
Wandelement "Ondatherm 2003 AM03"

Anlage 1.3

**Wandelement "Promisol S1000 AM03"**

1000<sup>±5</sup>

Maßangaben in mm



Deckschichtkombinationen		
	Außen	Innen
S1000 S/N	Standard	liniert
S1000 M/N	Microline	liniert
S1000 L/N	Liss	liniert
S1000 L1/N	Linea 125	liniert
S1000 L3/N	Linea 333	liniert
S1000 L5/N	Linea 500	liniert

Deckschichtkombinationen		
	Außen	Innen
S1000 S/L	Standard	Liss
S1000 M/L	Microline	Liss
S1000 L/L	Liss	Liss
S1000 L1/L	Linea 125	Liss
S1000 L3/L	Linea 333	Liss
S1000 L5/L	Linea 500	Liss

$t_{nom1}$ : Nennblechdicke, äußere Deckschicht

$t_{nom1}$ : 0,50 ; 0,63 ; 0,75 ; 0,88 ; 1,00 mm

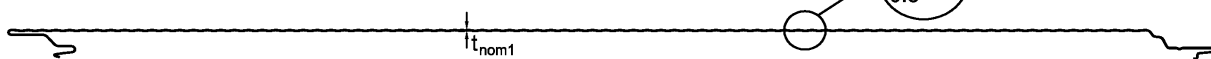
$t_{nom2}$ : Nennblechdicke, innere Deckschicht

$t_{nom2}$ : 0,40 ; 0,50 ; 0,63 ; 0,75 ; 0,88 ; 1,00 mm

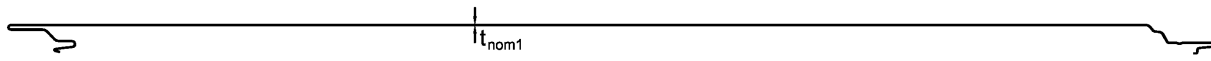
**D: durchgehende Elementdicke (Außenmaß) D: 60, 80, 100, 120, 140, 160 mm**

äußere Deckschichten

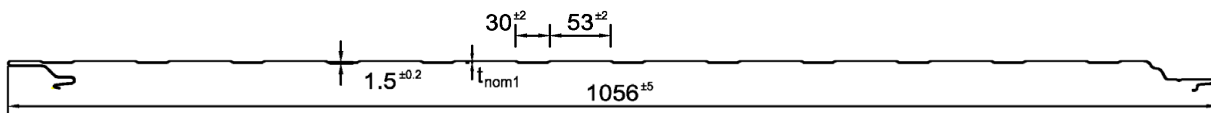
Microline  
(micro-  
profiliert)



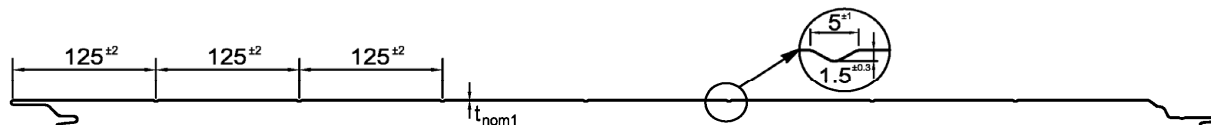
Liss  
(eben)



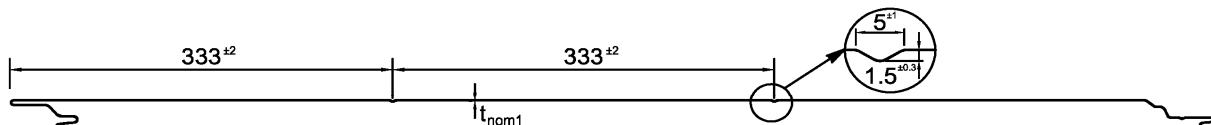
Standard  
(gesickt)



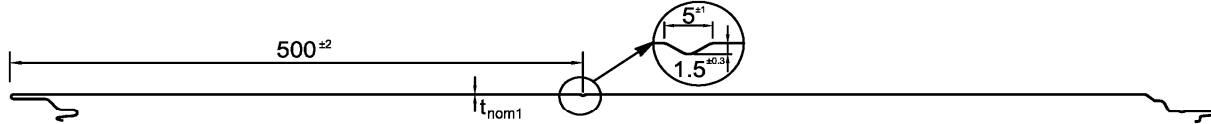
Linea 125



Linea 333

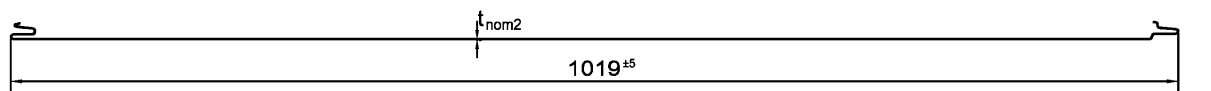


Linea 500

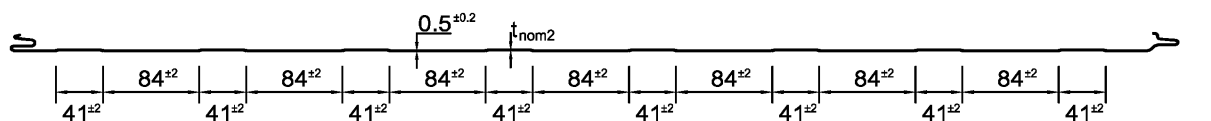


innere Deckschichten

Liss  
(eben)



liniert



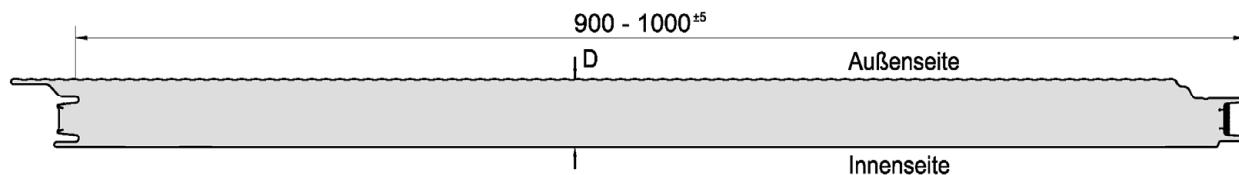
Tragende Sandwichelemente "Ondatherm-", "Pflaum-" und "Promisol-" "AM03" mit einer PUR-Kernschicht zwischen Stahldeckschichten; für Außenwand- und Dachkonstruktionen

Wandelement "Promisol S1000 AM03"

Anlage 1.4

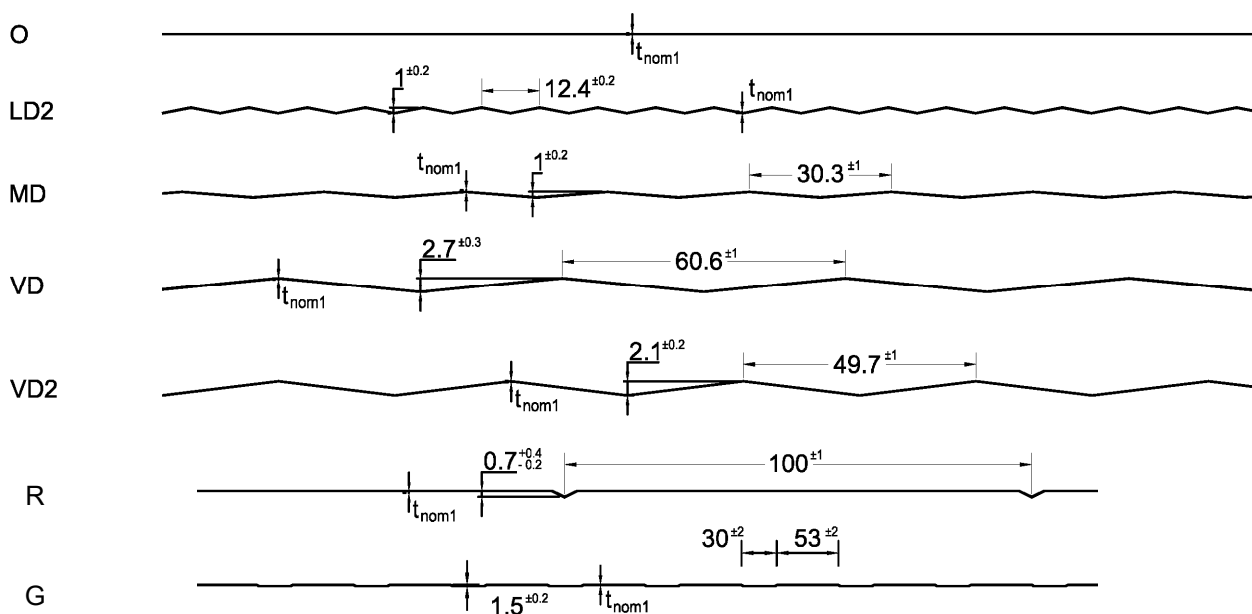
**Wandelement "Pflaum P2 AM03"**

Maßangaben in mm

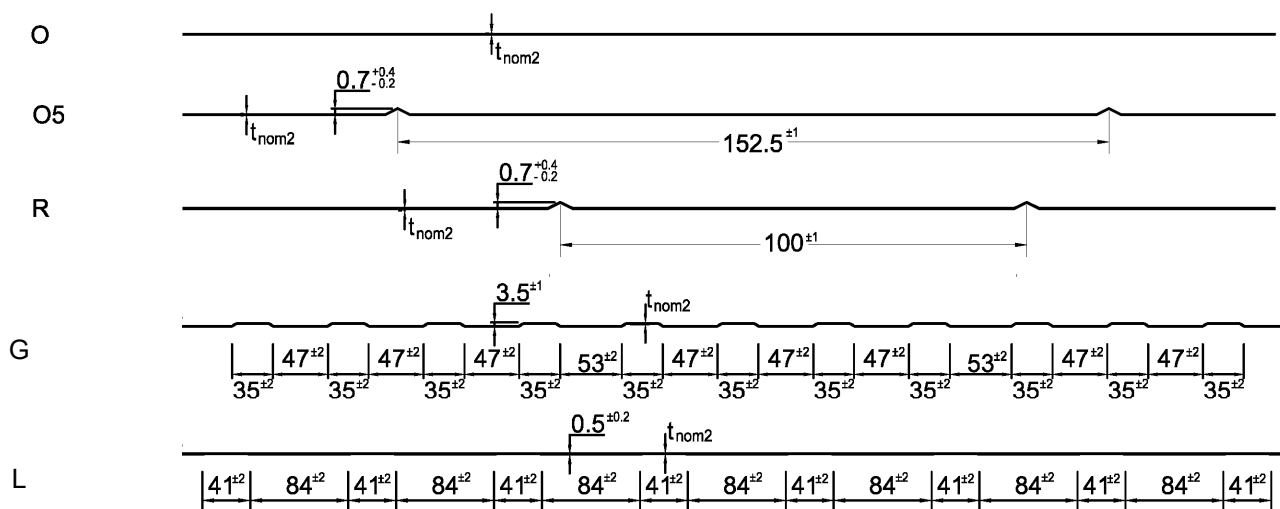


$t_{nom1}$ : Nennblechdicke, äußere Deckschicht       $t_{nom1}$ : 0,50 ; 0,63 ; 0,75 ; 0,88 ; 1,00 mm  
 $t_{nom2}$ : Nennblechdicke, innere Deckschicht       $t_{nom2}$ : 0,40 ; 0,50 ; 0,63 ; 0,75 ; 0,88 ; 1,00 mm  
**D**: durchgehende Elementdicke (Außenmaß)      **D**: 60, 80, 100, 120, 140 mm

**äußere Deckschichten**



**innere Deckschichten**



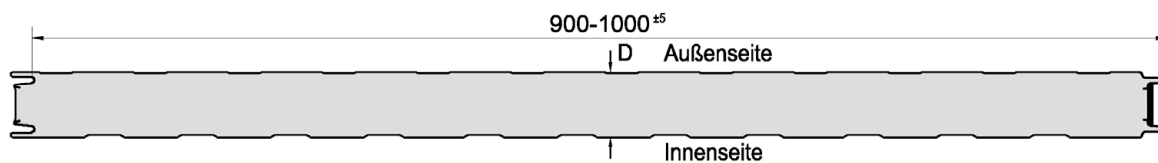
Tragende Sandwichelemente "Ondatherm-", "Pflaum-" und "Promisol-" "AM03" mit einer PUR-Kernschicht zwischen Stahldeckschichten; für Außenwand- und Dachkonstruktionen

Wandelement "Pflaum P2 AM03"

Anlage 1.5

**Wandelement "Pflaum P1 AM03"**

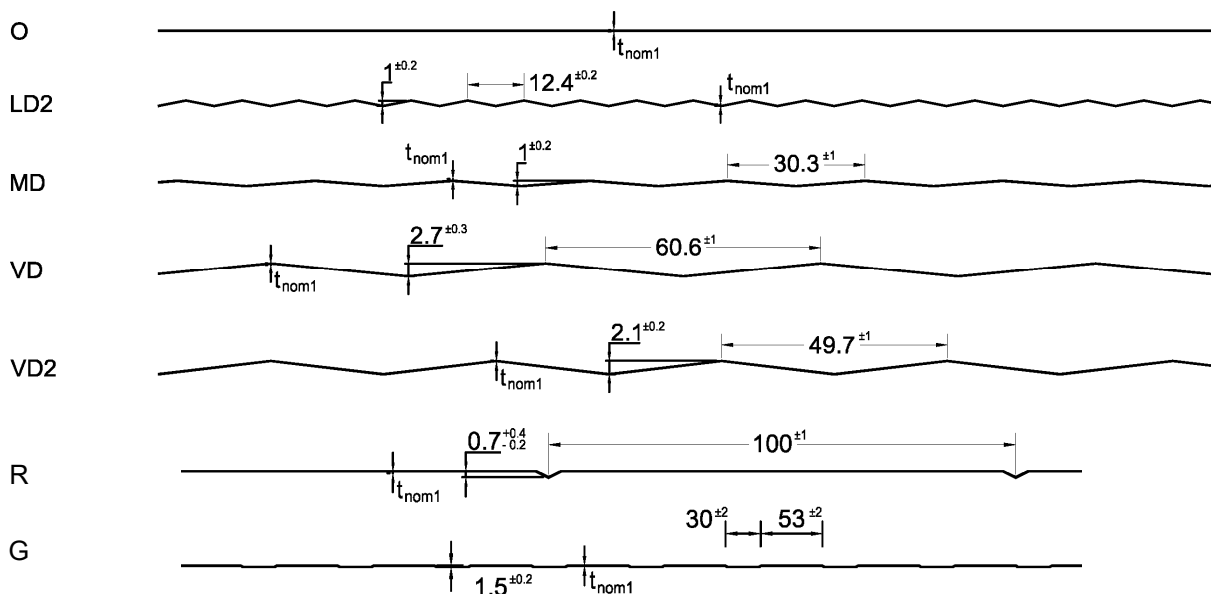
Maßangaben in mm



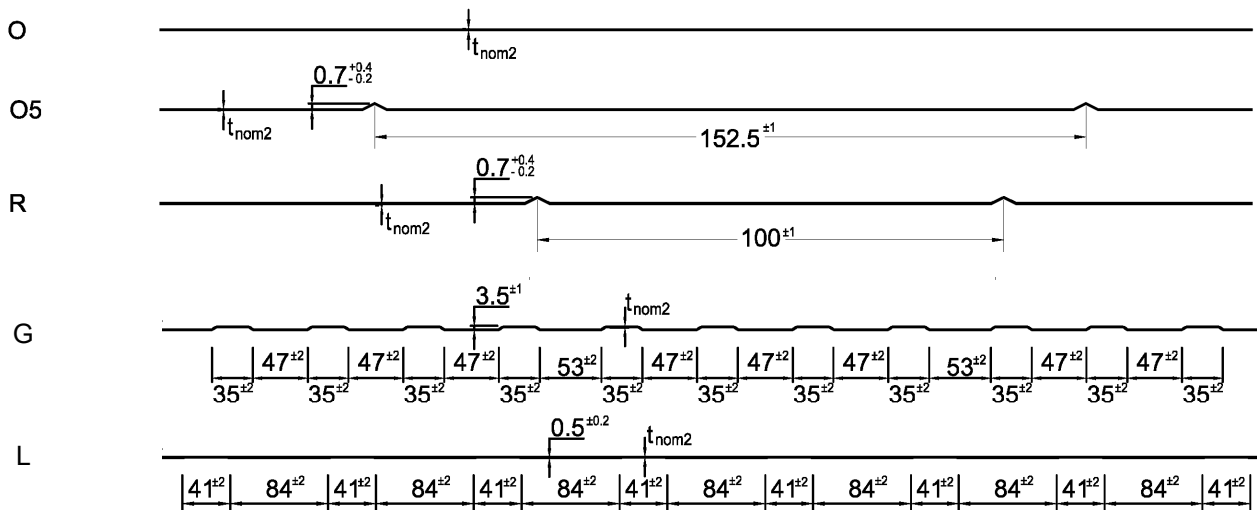
$t_{nom1}$ : Nennblechdicke, äußere Deckschicht  $t_{nom1}$ : 0,50 ; 0,63 ; 0,75 ; 0,88 ; 1,00 mm  
 $t_{nom2}$ : Nennblechdicke, innere Deckschicht  $t_{nom2}$ : 0,40 ; 0,50 ; 0,63 ; 0,75 ; 0,88 ; 1,00 mm

**D: durchgehende Elementdicke (Außenmaß) D: 50, 60, 80, 100, 120, 140 mm**

äußere Deckschichten



innere Deckschichten



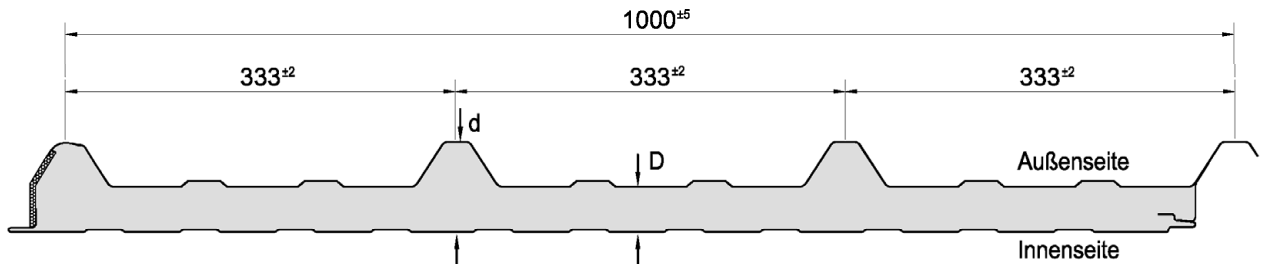
Tragende Sandwichelemente "Ondatherm-", "Pflaum-" und "Promisol-" "AM03" mit einer PUR-Kernschicht zwischen Stahldeckschichten; für Außenwand- und Dachkonstruktionen

Wandelement "Pflaum P1 AM03"

Anlage 1.6

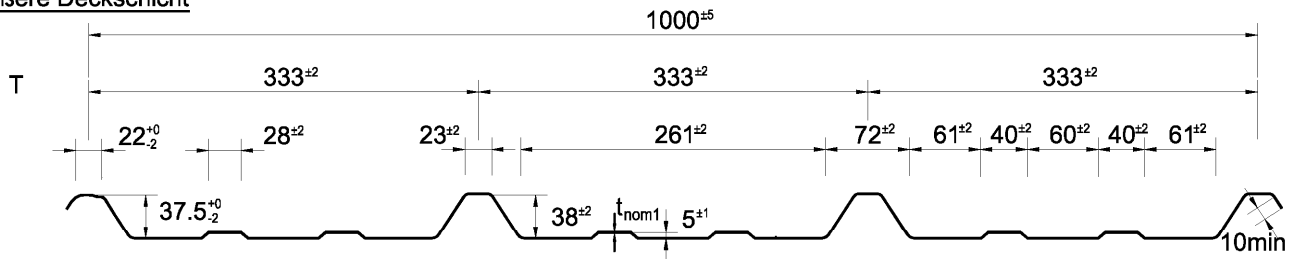
**Dach- und Wandelement "Pflaum PD AM03"**

Maßangaben in mm

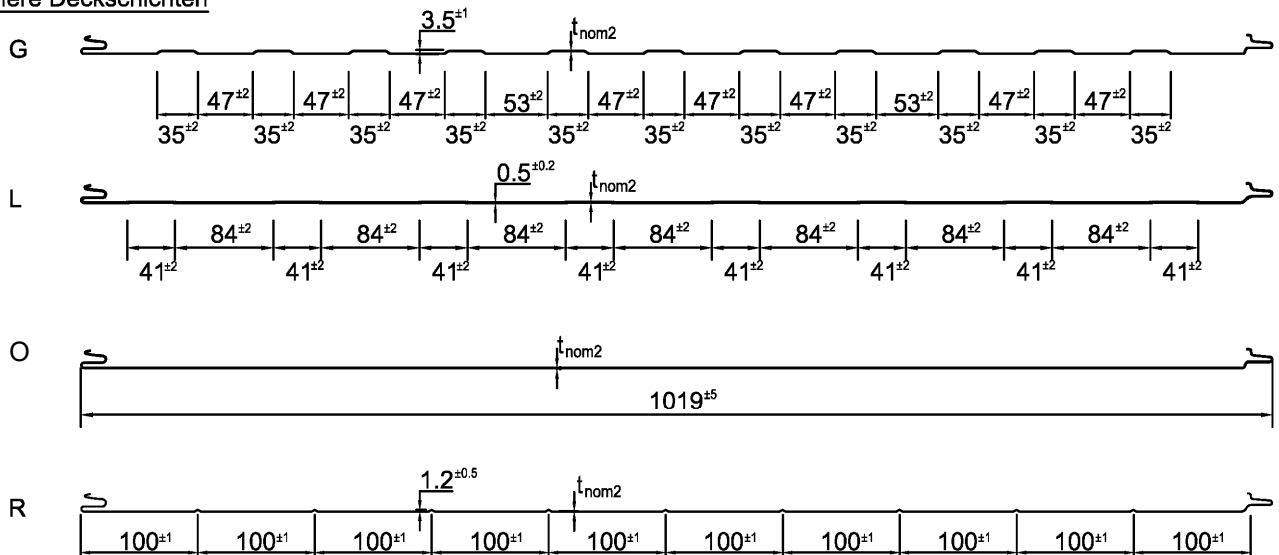


$t_{nom1}$ : Nennblechdicke, äußere Deckschicht  $t_{nom1}$ : 0,50 ; 0,63 ; 0,75 ; 0,88 ; 1,00 mm  
 $t_{nom2}$ : Nennblechdicke, innere Deckschicht  $t_{nom2}$ : 0,40 ; 0,50 ; 0,63 ; 0,75 ; 0,88 ; 1,00 mm  
**D**: durchgehende Elementdicke **D**: 40, 60, 80, 100, 120, 140 mm  
**d**: Außenmaß Paneldicke

**äußere Deckschicht**



**innere Deckschichten**



**Bezeichnung (Beispiel):**

Pflaum PD - T / G / 1000 / AM03  
 Äußere Deckschicht / Innere Deckschicht / Baubreite / Schaum-system

Tragende Sandwichelemente "Ondatherm-", "Pflaum-" und "Promisol-" "AM03" mit einer PUR-Kernschicht zwischen Stahldeckschichten; für Außenwand- und Dachkonstruktionen

Dach- und Wandelement "Pflaum PD AM03"

Anlage 1.7

## **1. Verbindungselemente: Schrauben**

Für die Befestigung der Sandwichelemente an der Unterkonstruktion dürfen nur Schrauben nach der allgemeinen bauaufsichtlichen Zulassung / allgemeinen Bauartgenehmigung Nr. Z-14.4-407 oder der folgenden europäischen technischen Bewertungen verwendet werden:

- ETA-13/0177 (EJOT Baubefestigungen GmbH)
- ETA-13/0179 (Hilti AG)
- ETA-13/0180 (Etanco GmbH)
- ETA-13/0181 (Guntram End GmbH)
- ETA-13/0182 (PMJ-tec AG)
- ETA-13/0183 (SFS intec AG)
- ETA-13/0184 (Nögel Montagetechnik Vertriebsgesellschaft mbH)
- ETA-13/0210 (Adolf Würth GmbH & Co.KG)
- ETA-13/0211 (IPEX Beheer B.V.)

## **2. Charakteristische Werte der Zug- und Querkrafttragfähigkeit**

### **2.1 Direkte, sichtbare Befestigung**

Die charakteristischen Werte der **Zug- und Querkrafttragfähigkeit** ( $N_{Rk}$ ,  $V_{Rk}$ ) der Schrauben sind der allgemeinen bauaufsichtlichen Zulassung / allgemeinen Bauartgenehmigung Nr. Z-14.4-407 oder den oben genannten europäischen technischen Bewertungen zu entnehmen.

### **2.2 Indirekte, verdeckte Befestigungen der Wandelemente gem. den Anlagen 1.3 bis 1.5**

Die charakteristischen Werte der **Querkrafttragfähigkeit** ( $V_{R,k}$ ) der Schrauben sind der allgemeinen bauaufsichtlichen Zulassung / allgemeinen Bauartgenehmigung Nr. Z-14.4-407 oder den oben genannten europäischen technischen Bewertungen zu entnehmen.

Die charakteristischen Werte der **Zugtragfähigkeit** ( $N_{Rv,k}$ ) der Befestigung mit **Lastverteiler Typ 1** oder **Lastverteiler Typ 2** sind den Tabellen in Anlage 2.2.1 bzw. 2.2.2 zu entnehmen.

Diese Werte gelten nur für den Nachweis der Einleitung der Zugkräfte in die Befestigung (Überknöpfung).

Die Einleitung der Zugkräfte in die Unterkonstruktion ist gesondert nachzuweisen.

Die Befestigungsvarianten sind den Anlagen 2.2.1 und 2.2.2 zu entnehmen.

Darstellung der indirekten, verdeckten Befestigungen: siehe Anlage 4.3

Tragende Sandwichelemente "Ondatherm-", "Pflaum-" und "Promisol-" "AM03" mit einer PUR-Kernschicht zwischen Stahldeckschichten; für Außenwand- und Dachkonstruktionen

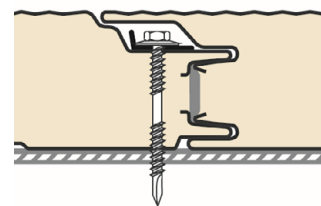
Verbindungselemente und Tragfähigkeiten

Anlage 2.1

**2.2.1 Indirekte, verdeckte Befestigung mit Lastverteiler Typ 1 und 1 Schraube:**

Charakteristische Zugtragfähigkeit ( $N_{RV,k}$ ) der Befestigung je Auflager:

Gültig für: • Stahldeckschichten mit einer Dehngrenze  $R_e \geq 320$  bzw.  $\geq 350$  MPa  
• Schaumsystem AM03



Element- dicke D (mm)	Deckschichtdicke		$N_{RV,k}$ [kN] <sup>1) 2)</sup>		
	Innen $t_{nom2}$ (mm)	Außen $t_{nom1}$ (mm)	Endauflager		Zwischenaflager
			$e_R$ <sup>3)</sup> $\geq 50$ mm ( $R_e \geq 320$ MPa)	$e_R$ <sup>3)</sup> $\geq 80$ mm ( $R_e \geq 350$ MPa)	$e_R$ <sup>3)</sup> $\geq 500$ mm ( $R_e \geq 320$ MPa)
60	0,40	0,50	2,10	-	3,78
		$\geq 0,75$	2,31	-	5,59
	0,50	0,50	2,10	2,47	3,78
		$\geq 0,75$	2,31	3,66	5,59
100 bis 140	0,40	0,50	2,58	-	4,27
		$\geq 0,75$	3,59	-	6,37
	0,50	0,50	2,58	3,18	4,27
		$\geq 0,75$	3,59	4,34	6,37
160	0,40	0,50	2,71	-	5,15
		$\geq 0,75$	3,13	-	7,08
	0,50	0,50	2,71	3,52	5,15
		$\geq 0,75$	3,26	3,74	7,45

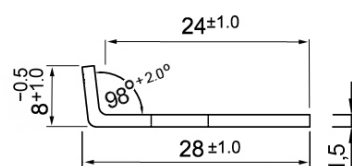
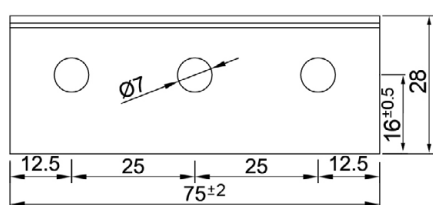
1) Zwischenwerte, bezogen auf die Elementdicke D, sind linear zu interpolieren.

2) 1 Schraube in der mittleren Bohrung des Lastverteilers

3)  $e_R$  = Abstand der Schraubenmitte zum Paneelrand

**Lastverteiler Typ 1:**  $t = 1,5 \text{ mm} \pm 0,09 \text{ mm}$

Der Lastverteiler muss den Angaben des Abschnittes 2.1.2 entsprechen.



Maßangaben in mm

Tragende Sandwichelemente "Ondatherm-", "Pflaum-" und "Promisol-" "AM03" mit einer PUR-Kernschicht zwischen Stahldeckschichten; für Außenwand- und Dachkonstruktionen

Verbindungselemente und Tragfähigkeiten

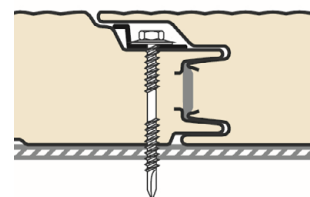
Anlage 2.2.1



## 2.2.2 Indirekte, verdeckte Befestigung mit Lastverteiler Typ 2 und 2 Schrauben:

Charakteristische Zugtragfähigkeit ( $N_{RV,k}$ ) der Befestigung Auflager:

Gültig für: • Stahldeckschichten mit einer Dehngrenze  $R_e \geq 320$  MPa  
• Schaumsystem AM03



Element- dicke D (mm)	Deckschichtdicke		$N_{RV,k}$ [kN] <sup>1)</sup>	
	Innen $t_{nom2}$ (mm)	Außen $t_{nom1}$ (mm)	Endauflager <sup>2)</sup> $e_R$ <sup>4)</sup> $\geq 60$ mm	Zwischenaflager <sup>3)</sup> $e_R$ <sup>4)</sup> $\geq 500$ mm
60	0,40	0,50	2,11	6,35
		$\geq 0,75$	2,49	8,47
	0,50	0,50	2,16	6,50
		$\geq 0,75$	2,49	8,47
140	0,40	0,50	4,64	8,40
		$\geq 0,75$	5,53	11,51
	0,50	0,50	4,74	8,60
		$\geq 0,75$	5,65	11,77
160	0,40	0,50	3,38	7,00
		$\geq 0,75$	3,83	10,61
	0,50	0,50	3,50	6,96
		$\geq 0,75$	3,81	10,57

<sup>1)</sup> Zwischenwerte, bezogen auf die Elementdicke D, sind linear zu interpolieren.

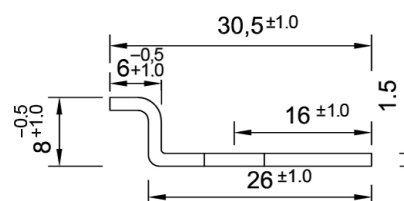
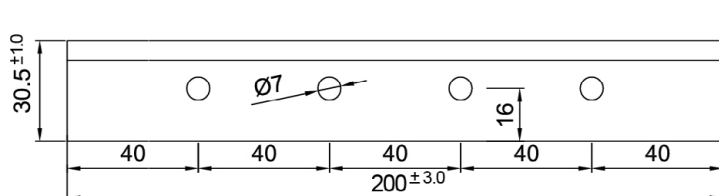
<sup>2)</sup> 2 Schrauben in den beiden zum Paneelrand liegenden Bohrungen des Lastverteilers

<sup>3)</sup> 2 Schrauben in den beiden mittleren Bohrungen des Lastverteilers

<sup>4)</sup>  $e_R$  = Abstand des Schraubenschwerpunktes zum Paneelrand

Lastverteiler Typ 2:  $t = 1,5 \text{ mm} \pm 0,09 \text{ mm}$

Der Lastverteiler muss den Angaben des Abschnittes 2.1.2 entsprechen.



Maßangaben in mm

Tragende Sandwichelemente "Ondatherm-", "Pflaum-" und "Promisol-" "AM03" mit einer PUR-Kernschicht zwischen Stahldeckschichten; für Außenwand- und Dachkonstruktionen

Verbindungselemente und Tragfähigkeiten

Anlage 2.2.2

**3. Befestigung der Trapezbefestigungen an den Stegen der trapezprofilierten oberen Deckschicht des Sandwich-Dachelementes "Ondatherm 1001 AM03"**

Dachelement mit  $t_{nom1} \geq 0,63$  mm und  $d \geq 40$  mm

Die charakteristischen Werte:

- der Zugtragfähigkeit  $N_{Rk,Z}$  (für einwirkende **Zugkraft senkrecht zur Dachfläche**),
- der Drucktragfähigkeit  $N_{Rk,D}$  (für einwirkende **Druckkraft senkrecht zur Dachfläche**),
- und der Querkrafttragfähigkeit  $V_{Rk}$  (für einwirkende **Querkraft parallel zur Spannrichtung des Sandwichelementes**)
- betragen:

Befestigung Typ der Trapezbefestigungen	$N_{Rk,Z}$ [kN]	$N_{Rk,D}$ [kN]	$V_{Rk}$ [kN]
"SingleFix-V" Variante: "2 innere Profilierungen" 2 Schrauben je Befestiger	1,67	/	1,89
"SingleFix-V" Varianten: "1 innere Profilierung" und "1 äußere Profilierung" 2 Schrauben je Befestiger	1,82	/	1,89
"ClampFit" 2 Schrauben je Befestiger	2,06	2,58	2,68

Schraubenabstand zum Paneelrand in Spannrichtung des Sandwichelementes:  $e_R \geq 200$  mm

Abstand der Trapezbefestigungen untereinander in Spannrichtung des Sandwichelementes:  $e \geq 500$  mm

Schraubenabstand untereinander: siehe Anlage 5.1 bzw. 5.2

Trapezbefestigungen gemäß allgemeiner bauaufsichtlicher Zulassung Nr. Z-14.4-646 vom 10. Januar 2022.

Trapezbefestigungen und Befestigung der Trapezbefestigungen an den Stegen der trapezprofilierten oberen Deckschicht des Dachelementes "Ondatherm 1001 AM03": siehe Anlage 5.1 bzw. 5.2

Tragende Sandwichelemente "Ondatherm-", "Pflaum-" und "Promisol-" "AM03" mit einer PUR-Kernschicht zwischen Stahldeckschichten; für Außenwand- und Dachkonstruktionen

Befestigung der Trapezbefestigung;  
 Verbindungselemente und Tragfähigkeiten

Anlage 2.3

## Rechenwerte zur Ermittlung der Spannungen und Schnittgrößen

### 1. Stahldeckschichten:

Elastizitätsmodul:  $E_D = 2,1 \times 10^5$  MPa  
Dehngrenze: 320 MPa bzw. 350 MPa

### 2. Kernwerkstoff:

Rohdichte: 38 kg/m<sup>3</sup> (D ≥ 40 mm)  
41 kg/m<sup>3</sup> (D = 30 mm)

### Schaumsystem AM03

durch- gehende Element dicke  D (mm) <sup>1)</sup>	Elastizitäts- modul  E <sub>c</sub> [MPa]	Schub- modul  G <sub>c</sub> [MPa]	Schubfestigkeit		Druck- festigkeit  f <sub>Cc</sub> [MPa]	Kriechfaktoren	
			f <sub>Cv</sub> [MPa]	f <sub>Cv,langzeit</sub> [MPa]		Φ <sub>2.000</sub> [/]	Φ <sub>100.000</sub> [/]
30	4,7	5,3	0,26	0,13	0,16	1,7	7,0
40	3,6	4,1	0,15	0,08	0,09	1,7	7,0
60	4,4	4,0	0,14	0,07	0,11	1,7	7,0
80	4,8	3,9	0,14	0,07	0,12	1,7	7,0
100	5,2	3,8	0,13	0,07	0,12	1,7	7,0
120	5,5	3,5	0,12	0,07	0,13	1,7	7,0
140	5,7	3,1	0,11	0,06	0,13	1,7	7,0
160	4,7	2,7	0,10	-	0,12	-	-

<sup>1)</sup> Zwischenwerte, bezogen auf D, sind linear zu interpolieren.

### 3. Knitterspannungen der Sandwichelemente: siehe Anlagen 3.2.1 bis 3.2.4

Tragende Sandwichelemente "Ondatherm-", "Pflaum-" und "Promisol-" "AM03" mit einer PUR-Kernschicht zwischen Stahldeckschichten; für Außenwand- und Dachkonstruktionen

Kennwerte

Anlage 3.1

### Charakteristische Werte für die Knitterspannungen $\sigma_{w,k}$ der Elemente

Ondatherm 1001 AM03; Ondatherm 1003 AM03; Ondatherm 2003 AM03; Promisol S1000 AM03;  
Pflaum P1 AM03; Pflaum P2 AM03; Pflaum PD AM03

Stahldeckschicht: Dehngrenze  $\geq 320$  MPa

für äußere Deckschichten,  $t_{nom1} = 0,50$  mm

Deckschichttyp, gemäß Anlagen 1.1 bis 1.7	durch- gehende Elementdicke D (mm) <sup>1)</sup>	Knitterspannung (MPa)			
		im Feld	im Feld (erhöhte Temperatur)	am Zwischenaufleger	am Zwischenaufleger (erhöhte Temperatur)
<b>eben, O, R, MD, VD, Liss, Linea 500, 333, 125</b>	40	73	66	51	46
	60	77	69	54	49
	100	80	72	56	50
	120	89	80	62	56
	140	97	87	68	61
	160	69	61	48	43
<b>liniert, L</b>	40	178	160	125	113
	60	187	168	131	118
	100	179	161	125	113
	120	183	165	128	115
	140 - 160	186	167	130	117
<b>gesickt, G Standard</b>	40	73	66	51	46
	60	199	179	139	125
	100	193	174	135	122
	120	165	149	116	104
	140 - 160	137	123	96	86
<b>microprofiliert, LD2, Microline</b>	40	73	66	51	46
	60	187	168	131	118
	100	187	168	131	118
	120	164	148	115	103
	140 - 160	140	126	98	88
<b>VD2</b>	60	127	114	89	80
	100	193	174	135	122
	120	169	152	118	106
<b>trapezprofiliert</b>	30 bis 100	320	320	320	320
	140	275	275	275	275

<sup>1)</sup> Zwischenwerte, bezogen auf D, sind linear zu interpolieren.

Tragende Sandwichelemente "Ondatherm-", "Pflaum-" und "Promisol-" "AM03" mit einer PUR-Kernschicht zwischen Stahldeckschichten; für Außenwand- und Dachkonstruktionen

Knitterspannungen

Anlage 3.2.1

### Charakteristische Werte für die Knitterspannungen $\sigma_{w,k}$ der Elemente

Ondatherm 1001 AM03; Ondatherm 1003 AM03; Ondatherm 2003 AM03; Promisol S1000 AM03;  
Pflaum P1 AM03; Pflaum P2 AM03; Pflaum PD AM03

Stahldeckschicht: Dehngrenze  $\geq 320$  MPa

für innere Deckschichten,  $t_{nom2} = 0,40$  mm

Deckschichttyp, gemäß Anlagen 1.1 bis 1.7	durchgehende Elementdicke D (mm) <sup>1)</sup>	Knitterspannung (MPa)	
		im Feld	am Zwischenaufleger
<b>eben, liniert, gerillt, O, O5, R, L</b>	30	87	70
	40	73	58
	60	77	62
	100	80	64
	120	89	76
	140	97	87
	160	69	62
<b>gesickt, G</b>	30	207	166
	40	178	142
	60	187	150
	100	179	143
	120	183	155
	140 - 160	186	167

### Abminderungsfaktoren der Knitterspannungen

für äußere Deckschichten

Deckschichttyp, gemäß Anlagen 1.1 bis 1.7	$t_{nom1}$ [mm]				
	0,50	0,63	0,75	0,88	1,00
<b>eben, O, R, MD, VD, Liss, Linea 500, 333, 125</b>	1,00	1,00	1,00	1,00	1,00
<b>liniert, VD2, L</b>	1,00	0,83	0,74	0,66	0,60
<b>gesickt, G Standard</b>	1,00	1,00	0,85	0,76	0,70
<b>microprofilert, LD2, Microline</b>	1,00	1,00	0,88	0,79	0,72
<b>trapezprofilert</b>	1,00	1,00	1,00	1,00	1,00

für innere Deckschichten

Deckschichttyp, gemäß Anlagen 1.1 bis 1.7	$t_{nom2}$ [mm]					
	0,40	0,50	0,63	0,75	0,88	1,00
<b>eben, liniert, gerillt, O, O5, R, L</b>	1,00	1,00	1,00	1,00	1,00	1,00
<b>gesickt, G</b>	1,00	1,00	0,83	0,74	0,66	0,60

<sup>1)</sup> Zwischenwerte, bezogen auf D, sind linear zu interpolieren.

Tragende Sandwichelemente "Ondatherm-", "Pflaum-" und "Promisol-" "AM03" mit einer PUR-Kernschicht zwischen Stahldeckschichten; für Außenwand- und Dachkonstruktionen

Knitterspannungen

Anlage 3.2.2

### Charakteristische Werte für die Knitterspannungen $\sigma_{w,k}$ der Elemente

Ondatherm 1001 AM03; Ondatherm 1003 AM03; Ondatherm 2003 AM03; Promisol S1000 AM03;  
Pflaum P1 AM03; Pflaum P2 AM03; Pflaum PD AM03

Stahldeckschicht: Dehngrenze  $\geq 350$  MPa

für äußere Deckschichten,  $t_{nom1} = 0,50$  mm

Deckschichttyp, gemäß Anlagen 1.1 bis 1.7	durch- gehende Elementdicke D (mm) <sup>1)</sup>	Knitterspannung (MPa)			
		im Feld	im Feld (erhöhte Temperatur)	am Zwischenaufleger	am Zwischenaufleger (erhöhte Temperatur)
<b>eben, O, R, MD, VD, Liss, Linea 500, 333, 125</b>	40	73	66	51	46
	60	77	69	54	49
	100	80	72	56	50
	120	89	80	62	56
	140	97	87	68	61
	160	69	61	48	43
<b>liniert, L</b>	40	178	160	125	113
	60	187	168	131	118
	100	179	161	125	113
	120	183	165	128	115
	140 - 160	186	167	130	117
<b>gesickt, G Standard</b>	40	73	66	51	46
	60	199	179	139	125
	100	193	174	135	122
	120	165	149	116	104
	140 - 160	137	123	96	86
<b>microprofilert, LD2, Microline</b>	40	73	66	51	46
	60	187	168	131	118
	100	187	168	131	118
	120	164	148	115	103
	140 - 160	140	126	98	88
<b>VD2</b>	60	127	114	89	80
	100	193	174	135	122
	120	169	152	118	106
<b>trapezprofilert</b>	30 bis 100	350	350	350	350
	140	288	288	288	288

<sup>1)</sup> Zwischenwerte, bezogen auf D, sind linear zu interpolieren.

Tragende Sandwichelemente "Ondatherm-", "Pflaum-" und "Promisol-" "AM03" mit einer PUR-Kernschicht zwischen Stahldeckschichten; für Außenwand- und Dachkonstruktionen

Knitterspannungen

Anlage 3.2.3

### Charakteristische Werte für die Knitterspannungen $\sigma_{w,k}$ der Elemente

Ondatherm 1001 AM03; Ondatherm 1003 AM03; Ondatherm 2003 AM03; Promisol S1000 AM03;  
Pflaum P1 AM03; Pflaum P2 AM03; Pflaum PD AM03

Stahldeckschicht: Dehngrenze  $\geq 350$  MPa

**für innere Deckschichten,  $t_{nom2} = 0,40$  mm**

Deckschichttyp, gemäß Anlagen 1.1 bis 1.7	durchgehende Elementdicke D (mm) <sup>1)</sup>	Knitterspannung (MPa)	
		im Feld	am Zwischenaufleger
<b>eben, liniert, gerillt, O, O5, R, L</b>	30	87	70
	40	73	58
	60	77	62
	100	80	64
	120	89	76
	140	97	87
	160	69	62
<b>gesickt, G</b>	30	207	166
	40	178	142
	60	187	150
	100	179	143
	120	183	155
	140 - 160	186	167

### Abminderungsfaktoren der Knitterspannungen

**für äußere Deckschichten**

Deckschichttyp, gemäß Anlagen 1.1 bis 1.7	$t_{nom1}$ [mm]				
	0,50	0,63	0,75	0,88	1,00
<b>eben, O, R, MD, VD, Liss, Linea 500, 333, 125</b>	1,00	1,00	1,00	1,00	1,00
<b>liniert, VD2, L</b>	1,00	0,83	0,74	0,66	0,60
<b>gesickt, G Standard</b>	1,00	1,00	0,85	0,76	0,70
<b>microprofiliert, LD2, Microline</b>	1,00	1,00	0,88	0,79	0,72
<b>trapezprofiliert</b>	1,00	1,00	1,00	1,00	1,00

**für innere Deckschichten**

Deckschichttyp, gemäß Anlagen 1.1 bis 1.7	$t_{nom2}$ [mm]					
	0,40	0,50	0,63	0,75	0,88	1,00
<b>eben, liniert, gerillt, O, O5, R, L</b>	1,00	1,00	1,00	1,00	1,00	1,00
<b>gesickt, G</b>	1,00	1,00	0,83	0,74	0,66	0,60

<sup>1)</sup> Zwischenwerte, bezogen auf D, sind linear zu interpolieren.

Tragende Sandwichelemente "Ondatherm-", "Pflaum-" und "Promisol-" "AM03" mit einer PUR-Kernschicht zwischen Stahldeckschichten; für Außenwand- und Dachkonstruktionen

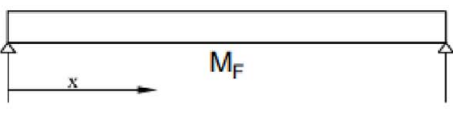
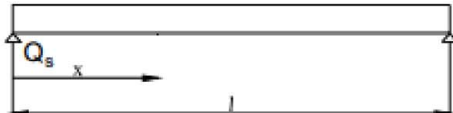
Knitterspannungen

Anlage 3.2.4

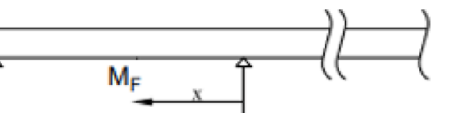
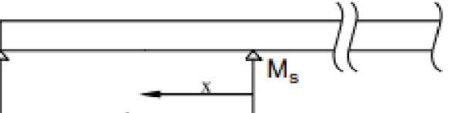
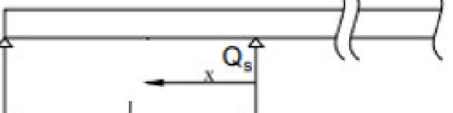
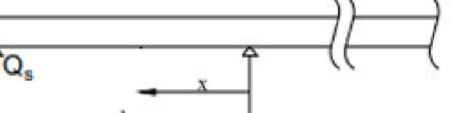
**Mitwirkende Breiten (rechnerische Lastverteilungsbreiten) quer zur Spannrichtung bei Einzellasten**

	1	2	3
	Statisches System Schnittgrößen	Mitwirkende Breite $b_w$	Gültigkeitsgrenze

**Einfeldträger**

a	Feldmoment 	$b_w = 20\text{mm} + 2 \cdot x \cdot (1 - x/l)$	$0 \leq x \leq l/2$
b	Querkraft am Auflager 	$b_w = 20\text{mm} + 0,5 \cdot x$	

**Endfelder von Durchlaufträgern**

c	Feldmoment 	$b_w = 20\text{mm} + 1,33 \cdot x \cdot (1 - x/l)$	$0 \leq x \leq l$
d	Stützmoment 	$b_w = 20\text{mm} + 0,45 \cdot x \cdot (2 - x/l)$	
e	Querkraft am Auflager 	$b_w = 20\text{mm} + 0,3 \cdot x$	$0,2 \cdot l \leq x \leq l$
f	Querkraft am Auflager 	$b_w = 20\text{mm} + 0,4 \cdot l \cdot (1 - x/l)$	$0 \leq x \leq 0,8 \cdot l$

Die mitwirkende Breite ist symmetrisch zum Lastschwerpunkt anzusetzen, sie darf nicht größer als die vorhandene Baubreite des Sandwichelementes sein.

$x$  = Achsabstand der Einzellast vom Auflager

Tragende Sandwichelemente "Ondatherm-", "Pflaum-" und "Promisol-" "AM03" mit einer PUR-Kernschicht zwischen Stahldeckschichten; für Außenwand- und Dachkonstruktionen

Mitwirkende Breiten

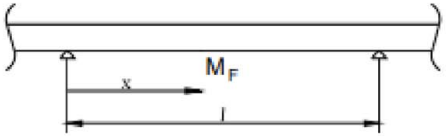
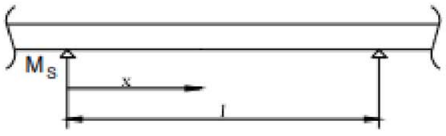
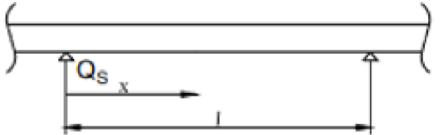
Anlage 3.3.1



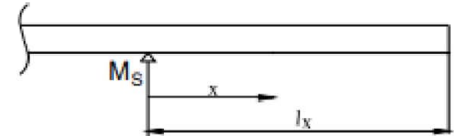
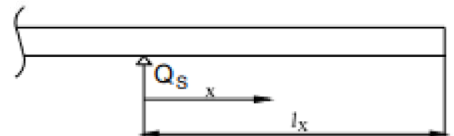
**Mitwirkende Breiten (rechnerische Lastverteilungsbreiten) quer zur Spannrichtung bei Einzellasten**

	1	2	3
	Statisches System Schnittgrößen	Mitwirkende Breite $b_w$	Gültigkeitsgrenze

**Innenfelder von Durchlaufträgern**

g	Feldmoment 	$b_w = 20\text{mm} + 0,8 \cdot x \cdot (1 - x/l)$	$0 \leq x \leq l/2$
h	Stützmoment 	$b_w = 20\text{mm} + 0,45 \cdot x \cdot (2 - x/l)$	
i	Querkraft am Auflager 	$b_w = 20\text{mm} + 0,3 \cdot x$	$0,2 \cdot l \leq x \leq l/2$

**Kragträger**

j	Stützmoment 	$b_w = 20\text{mm} + 1,33 \cdot x$	$0 \leq x \leq l_k$
k	Querkraft am Auflager 	$b_w = 20\text{mm} + 0,3 \cdot x$	$0,2 \cdot l_k \leq x \leq l_k$

Die mitwirkende Breite ist symmetrisch zum Lastschwerpunkt anzusetzen, sie darf nicht größer als die vorhandene Baubreite des Sandwichelementes sein.

$x$  = Achsabstand der Einzellast vom Auflager

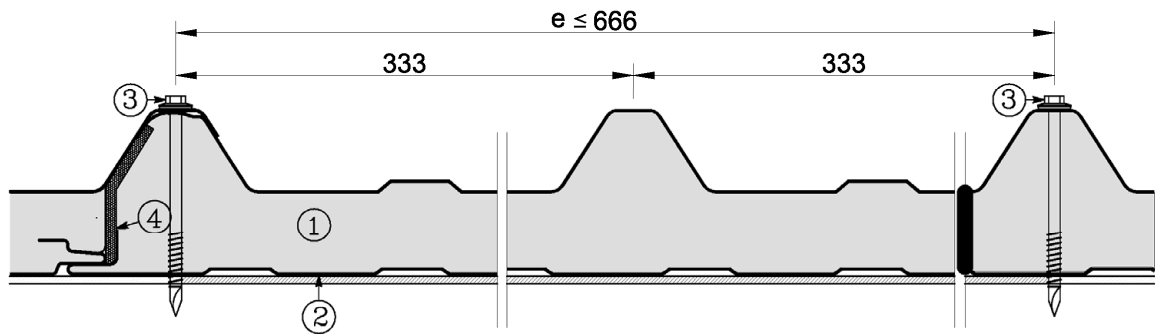
Tragende Sandwichelemente "Ondatherm-", "Pflaum-" und "Promisol-" "AM03" mit einer PUR-Kernschicht zwischen Stahldeckschichten; für Außenwand- und Dachkonstruktionen

Mitwirkende Breiten

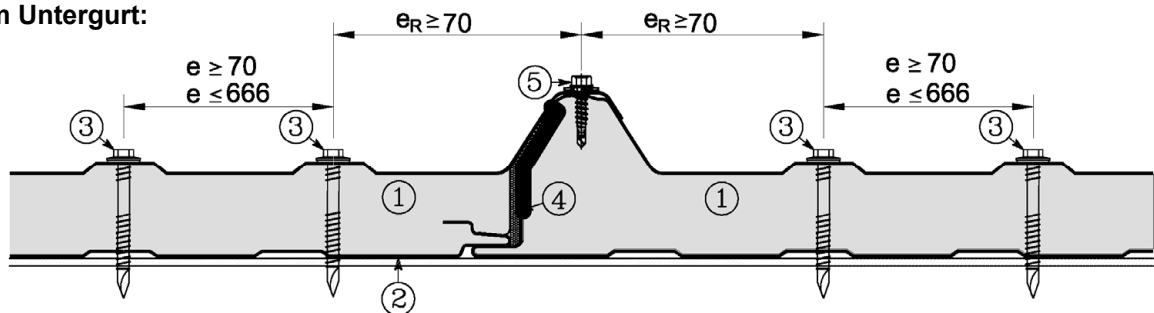
Anlage 3.3.2

### Befestigung der Dach- und Wandelemente

am Obergurt:



am Untergurt:



- ① Sandwichelement
- ② Auflager, Unterkonstruktion
- ③ Verbindungselement, Befestigungsschraube mit Scheibe
- ④ Fugendichtung
- ⑤ Verbindungselement im Längsstoß (konstruktiv)

Schraubenabstände	untereinander e	zum Paneelrand e <sub>R</sub>
Senkrecht zur Spannrichtung (siehe Darstellung)	70 mm ≤ e ≤ 666 mm	mittig auf dem Obergurt oder auf dem Untergurt / auf der Sicke mit ≥ 70 mm
Parallel zur Spannrichtung	Stützweitenabstand	≥ 20 mm und ≥ 3 d
d: Schraubendurchmesser		

Maßangaben im mm

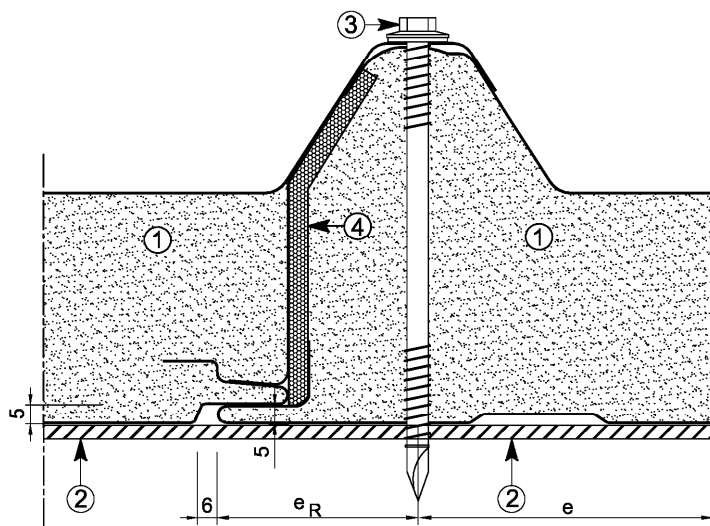
Tragende Sandwichelemente "Ondatherm-", "Pflaum-" und "Promisol-" "AM03" mit einer PUR-Kernschicht zwischen Stahldeckschichten; für Außenwand- und Dachkonstruktionen

Befestigung der Dach- und Wandelemente

Anlage 4.1.1

Details:

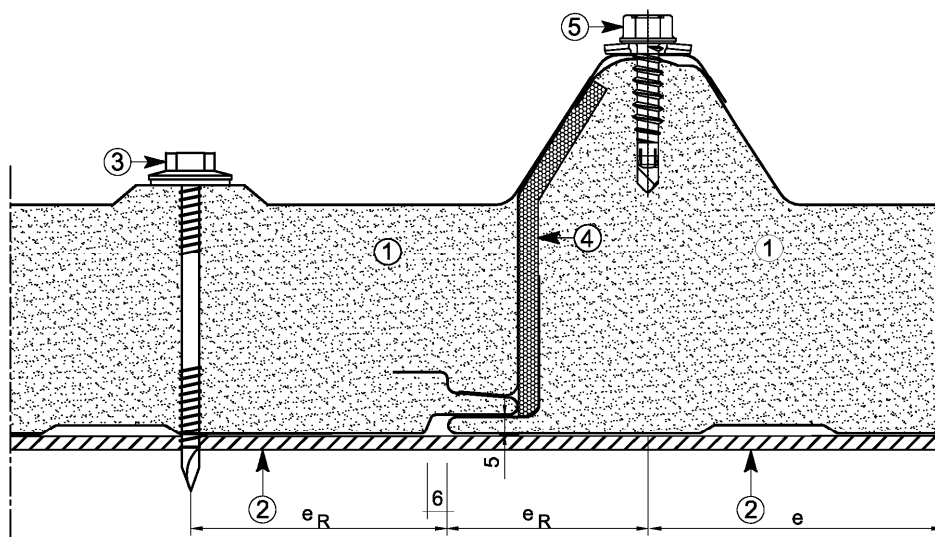
Längsstoß Variante 1



- 1: Sandwichelement
- 2: Auflager, Unterkonstruktion
- 3: Verbindungselement, Befestigungsschraube mit Scheibe
- 4: Fugendichtung

Längsstoß Variante 2

- 1: Sandwichelement
- 2: Auflager, Unterkonstruktion
- 3: Verbindungselement, Befestigungsschraube mit Scheibe
- 4: Fugendichtung
- 5: Verbindungselement im Längsstoß (konstruktiv)



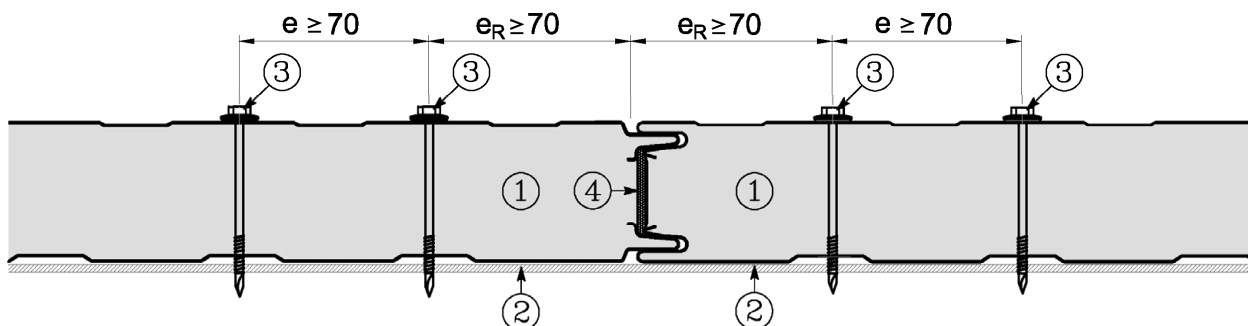
Maßangaben im mm

Tragende Sandwichelemente "Ondatherm-", "Pflaum-" und "Promisol-" "AM03" mit einer PUR-Kernschicht zwischen Stahldeckschichten; für Außenwand- und Dachkonstruktionen

Befestigung der Dach- und Wandelemente

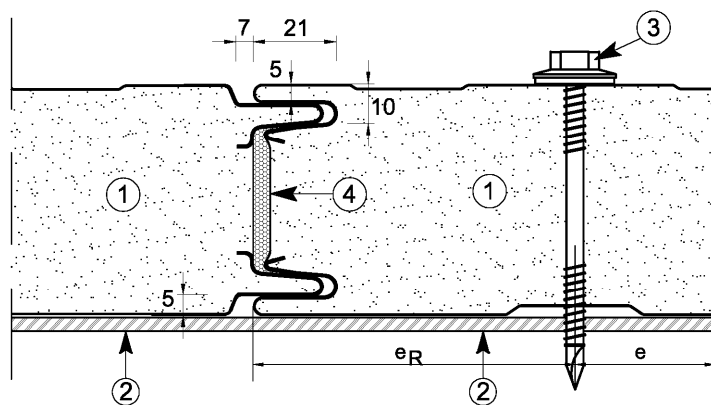
Anlage 4.1.2

**Direkte, sichtbare Befestigung der Wandelemente**



Schraubenabstände	untereinander e	zum Paneelrand e <sub>R</sub>
Senkrecht zur Spannrichtung (siehe Darstellung)	≥ 70 mm	≥ 70 mm
Parallel zur Spannrichtung	Stützweitenabstand	≥ 20 mm und ≥ 3 d
d: Schraubendurchmesser		

**Detail:**



- 1: Sandwichelement
- 2: Auflager, Unterkonstruktion
- 3: Verbindungselement, Befestigungsschraube mit Scheibe
- 4: Fugendichtung

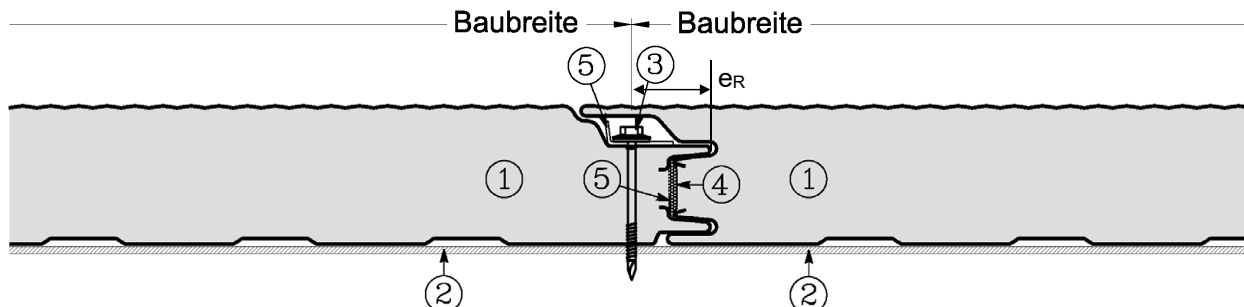
Maßangaben im mm

Tragende Sandwichelemente "Ondatherm-", "Pflaum-" und "Promisol-" "AM03" mit einer PUR-Kernschicht zwischen Stahldeckschichten; für Außenwand- und Dachkonstruktionen

Direkte, sichtbare Befestigung der Wandelemente

Anlage 4.2

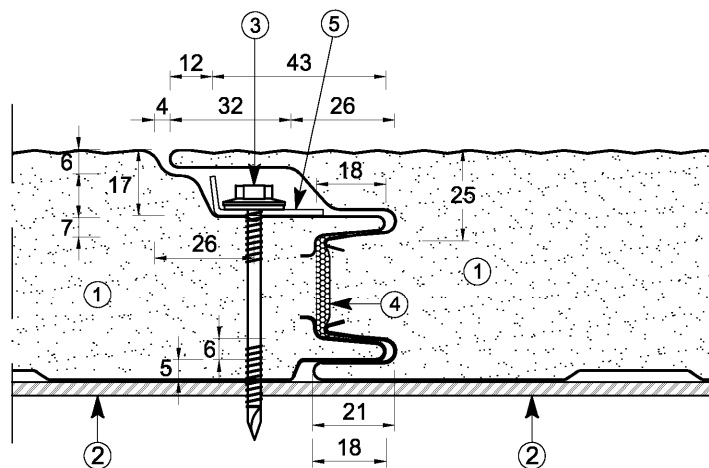
**Indirekte, verdeckte Befestigungen der Wandelemente  
mit einer Elementdicke (Außenmaß)  $60 \leq D \leq 160$  mm**



Die Befestigungsvarianten für die indirekten, verdeckten Befestigungen sind den Anlagen 2.2 und 2.3 zu entnehmen.

Schraubenabstände	untereinander e	zum Paneelrand $e_R$
Senkrecht zur Spannrichtung (siehe Darstellung)	Baubreite	in der Fuge / in der Sicke des Deckbleches $e_R = 33$ mm
Parallel zur Spannrichtung	Stützweitenabstand	siehe Anlagen 2.2 und 2.3

**Detail:**



- 1: Sandwichelement
- 2: Auflager, Unterkonstruktion
- 3: Verbindungselement, Befestigungsschraube mit Scheibe
- 4: Fugendichtung
- 5: Lastverteiler

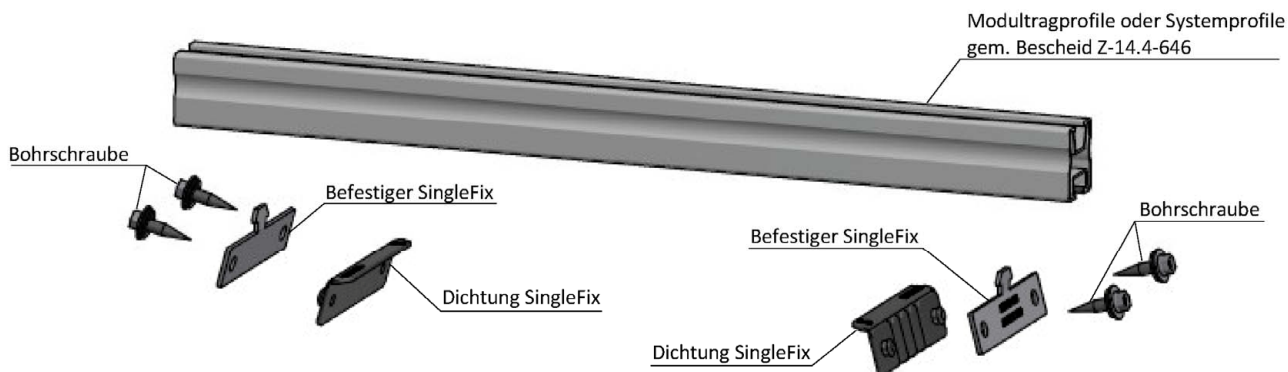
Maßangaben im mm

Tragende Sandwichelemente "Ondatherm-", "Pflaum-" und "Promisol-" "AM03" mit einer PUR-Kernschicht zwischen Stahldeckschichten; für Außenwand- und Dachkonstruktionen

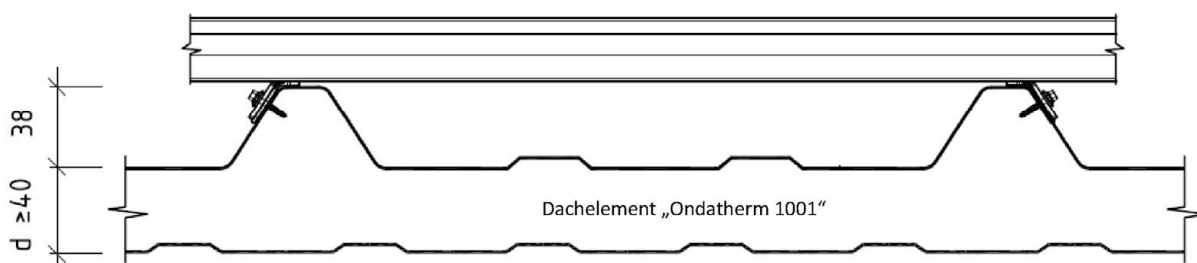
Indirekte, verdeckte Befestigung der Wandelemente

Anlage 4.3

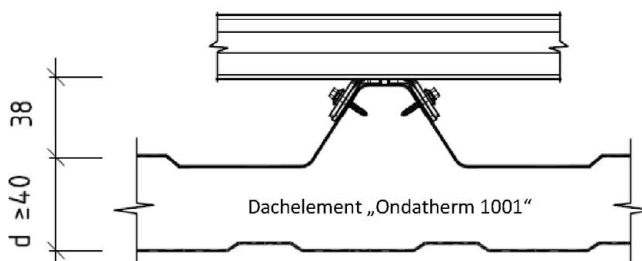
### Befestigung der Trapezbefestigung "SingleFix-V"



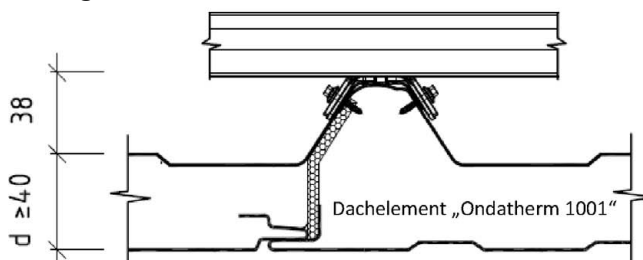
#### Variante „2 innere Profilierungen“:



#### Variante: "1 innere Profilierung"



#### Variante: "1 äußere Profilierung"



Maßangaben in mm

- Trapezbefestigung "SingleFix-V":** gem. Bescheid Nr. Z-14.4-646  
**Befestigung je Trapezbefestigung:** zwei Bohrschrauben „EJOT JF3-2-5,5 x25“  
 mit der Werkstoffnummer 1.4301 gem. Bescheid Nr. Z-14.4-426

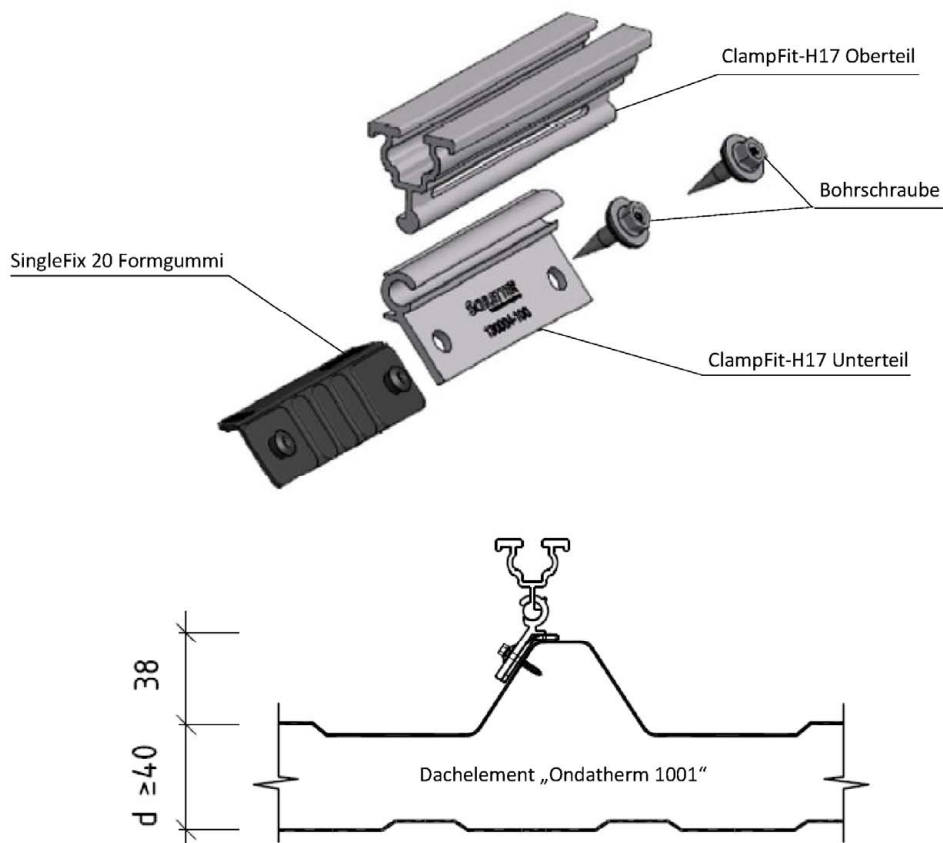
Die Trapezbefestigung muss dem Abschnitt 3.1.3 und der Anlage 2.3 entsprechen.

Tragende Sandwichelemente "Ondatherm-", "Pflaum-" und "Promisol-" "AM03" mit einer PUR-Kernschicht zwischen Stahldeckschichten; für Außenwand- und Dachkonstruktionen

Befestigung der Trapezbefestigung "SingleFix-V" an den Stegen der trapezprofilieren oberen Deckschicht der Sandwich-Dachelemente "Ondatherm 1001 AM03"

Anlage 5.1

### Befestigung der Trapezbefestigung "ClampFit"



- Trapezbefestigung „ClampFit“:** gem. Bescheid Nr. Z-14.4-646
- Befestigung je Trapezbefestigung:** zwei Bohrschrauben „EJOT JF3-2-5,5 x25“  
mit der Werkstoffnummer 1.4301 gem. Bescheid Nr. Z-14.4-426

Die Trapezbefestigung muss dem Abschnitt 3.1.3 und der Anlage 2.3 entsprechen.

Maßangaben in mm

Tragende Sandwichelemente "Ondatherm-", "Pflaum-" und "Promisol-" "AM03" mit einer PUR-Kernschicht zwischen Stahldeckschichten; für Außenwand- und Dachkonstruktionen

Befestigung der Trapezbefestigung "ClampFit" an den Stegen der trapezprofilieren oberen Deckschicht der Sandwich-Dachelemente "Ondatherm 1001 AM03"

Anlage 5.2

**Werkseigene Produktionskontrolle der Sandwichelemente**  
Prüfung der Werte bei Raumtemperatur ca. 20°C

Zeile	Art der Prüfung	Anforderung <sup>1)</sup> durchgehende Elementdicke D (mm)								Prüfkörper <sup>1)</sup> Abmessungen (mm)	Anzahl	Häufigkeit der Prüfung <sup>5)</sup>
		30	40	60	80	100	120	140	160			
1	Dicke	s. Abschnitt 2.1.1.1									3	je Schicht
2	Deckblechgeometrie	s. Abschnitt 2.1.1.2									3	je Schicht
3	Schaumstoff Rohdichte (kg/m <sup>3</sup> ) <sup>2)</sup>	+3 41 -1	+2 38 -2							100 x 100 x D	5	je Schicht
4	Zugfestigkeit mit Deckschicht f <sub>ct</sub> (MPa)	≥0,14	≥0,06	≥0,06	≥0,06	≥0,06	≥0,09	≥0,12	≥0,10	100 x 100 x D	5	je Schicht
5	Druckspannung bei 10% Stauchung f <sub>cc</sub> (MPa)	≥0,16	≥0,09	≥0,11	≥0,12	≥0,12	≥0,13	≥0,13	≥0,12	100 x 100 x D	3	je Woche
6	Schubfestigkeit f <sub>cv</sub> (MPa)	≥0,26	≥0,15	≥0,14	≥0,14	≥0,13	≥0,12	≥0,11	≥0,10	1000 x 150 x D <sub>3)</sub>	3	je Woche
7	Schubmodul G <sub>c</sub> (MPa) <sup>6)</sup>	≥5,0	≥3,5	≥3,4	≥3,3	≥3,2	≥3,0	≥2,8	≥2,5	1000 x 150 x D <sub>3)</sub>	3	je Woche
8	Zugmodul E <sub>ct</sub> (MPa) <sup>6)</sup>	≥6,1	≥2,9	≥3,3	≥3,9	≥4,5	≥5,2	≥5,9	≥5,0	100 x 100 x D	3	je Woche
9	Druckmodul E <sub>cc</sub> (MPa) <sup>6)</sup>	≥2,1	≥1,9	≥3,1	≥3,3	≥3,4	≥3,5	≥3,5	≥3,5	100 x 100 x D	3	je Woche
10	Maßänderung nach 3 Std. Warmlagerung bei 80°C	≤ 5 %								100 x 100 x D	5	je Woche
11	Wärmeschutz	s. Abschnitt 2.1.1.3 und Fußnote 4)										
12	<u>Stahibleche</u> <sup>**)</sup>	Kennwerte nach S 320 GD + S 350 GD										
13	Streckgrenze	Anforderungen, Prüfungen und Prüfkörper nach DIN EN 10346, DIN EN ISO 6892-1, DIN EN ISO 2177, DIN EN 1460, DIN EN 10346, DIN EN 10169										je Haupt- coil <sup>*)</sup>
14	Dehngrenze											
15	Stahlkerndicke											
16	Bruchdehnung											
17	Zinkschichtdicke											
17	Kunststoffbeschichtung	DIN EN 10169										
18	Brandverhalten	s. Abschnitt 2.3.3 Prüfung nach DIN 4102-1 bzw. DIN EN 13501-1 (organische Beschichtung: Nachweis durch einen Verwendbarkeitsnachweis bzw. Klassifizierung ohne weitere Prüfung)								bei jeder Lieferung und für jede Beschichtungs- variante		

\*) Vor der Kaltumformung

\*\*\*) Der Nachweis der o. g. Eigenschaften darf auch durch Abnahmeprüfzeugnis 3.1 nach DIN EN 10204 erbracht werden.

1) Versuchsbeschreibung und Auswertung der Ergebnisse: gemäß Zulassungsprüfungen und dem Überwachungsvertrag.

2) Mittel über die Elementdicke, an mindestens drei Stellen der Elementbreite.

3) Bei trapezprofilierter Deckschicht: größte quasiebene Dicke zwischen den Gurten.

4) Im Rahmen der werkseigenen Produktionskontrolle des PUR-Hartschaumstoffes sind folgende Prüfungen durchzuführen:

- Eingangskontrolle der Rohstoffe      laufend
- Kontrolle der Ausgangsstoffe      laufend
- Mischungsverhältnis      laufend
- Wärmeleitfähigkeit      1 je Woche\*
- Geschlossenenzelligkeit ≥ 90 %      1 je Monat\*

\* Im Rahmen der werkseigenen Produktionskontrolle dürfen mit der überwachenden Stelle vereinbarte Verfahren angewendet werden.

5) Zusätzlich bei jeder wesentlichen Produktionsänderung.

6) Die Mittelwerte der Messungen müssen die Werte der Anlage 3.1 einhalten (mit E<sub>c</sub> = 0,5 x (E<sub>ct</sub> + E<sub>cc</sub>)).

Tragende Sandwichelemente "Ondatherm-", "Pflaum-" und "Promisol-" "AM03" mit einer  
PUR-Kernschicht zwischen Stahldeckschichten; für Außenwand- und Dachkonstruktionen

Werkseigene Produktionskontrolle

Anlage 6.1



### Fremdüberwachung der Sandwichelemente

Zeile	Art der Prüfung	Anforderung und Probenform	Häufigkeit der Prüfungen
1	Werkstoffprüfungen als Kontrolle der werkseigenen Produktionskontrolle	siehe Anlage 6.1	halbjährlich
2	Einfeldträgerversuche  Ermittlung der Knitterspannung und des Schubmoduls zu Vergleichszwecken	Stützweite $D < 50 \text{ mm}$ $l = 3,00 \text{ m}$ $D \geq 50 \text{ mm}$ $l \geq 4,00 \text{ m}$  Breite:      Elementbreite  siehe Anlagen 3.1, 3.2.1 bis 3.2.4	
3	Brandverhalten <sup>1)</sup>	siehe Abschnitt 2.3.4	
4	Wärmeleitfähigkeit	nach DIN EN 12667 oder DIN EN 12939	
5	Zellgaszusammensetzung	Gaschromatographische Untersuchungen	
6	Geschlossenzelligkeit	$\geq 90 \%$ nach DIN ISO 4590	
7	Verformung bei definierter Druck- und Temperaturbeanspruchung: DLT(1)5	nach DIN EN 13165, Abschnitt 4.3.3	alle 5 Jahre
8	Dimensionsstabilität bei definierten Temperatur- und Feuchtebedingungen: DS(70/90)1 und DS(-20,-)1	nach DIN EN 13165, Abschnitt 4.3.2	

<sup>1)</sup> Die Überwachungsprüfungen sind an Proben mit planmäßiger Fugenausbildung durchzuführen.

Tragende Sandwichelemente "Ondatherm-", "Pflaum-" und "Promisol-" "AM03" mit einer PUR-Kernschicht zwischen Stahldeckschichten; für Außenwand- und Dachkonstruktionen

Fremdüberwachung

Anlage 6.2

### Übereinstimmungserklärung

#### über die fachgerechte Verlegung und Befestigung der Sandwichelemente gemäß der allgemeinen bauaufsichtlichen Zulassung / allgemeinen Bauartgenehmigung Nr. Z-10.4-535

Diese Erklärung ist nach Fertigstellung des Einbaus der Sandwichelemente vom Fachpersonal der ausführenden Firma auszufüllen und dem Auftraggeber (Bauherrn) zu übergeben.

#### Postanschrift des Einbauortes:

Straße/Hausnummer: \_\_\_\_\_ PLZ/Ort: \_\_\_\_\_

#### Beschreibung der Sandwich- und Verbindungselemente:

Anwendungsbereich:  Wandkonstruktion  Dachkonstruktion

Typbezeichnungen der Sandwichelemente \_\_\_\_\_

\_\_\_\_\_

Befestigungsart:

Direkte Befestigung

Indirekte Befestigung mit Lastverteiler Typ 1  Indirekte Befestigung mit Lastverteiler Typ 2

Typbezeichnungen der Schrauben \_\_\_\_\_

\_\_\_\_\_

Typbezeichnung der Trapezbefestigung \_\_\_\_\_

#### Postanschrift der ausführenden Firma:

Firma: \_\_\_\_\_ Straße: \_\_\_\_\_

PLZ/Ort \_\_\_\_\_ Staat: \_\_\_\_\_

Wir erklären hiermit, dass wir den Einbau der Sandwichelemente gemäß den Regelungen dieses Bescheides, den Verarbeitungshinweisen des Herstellers und den Vorgaben der statischen Berechnung eingebaut haben.

.....  
(Ort, Datum)

.....  
(Name und Unterschrift des Verantwortlichen der ausführenden Firma)

Empfangsbestätigung:

.....  
(Ort, Datum)

.....  
(Name und Unterschrift des Bauherrn oder seines Vertreters)

Tragende Sandwichelemente "Ondatherm-", "Pflaum-" und "Promisol-" "AM03" mit einer PUR-Kernschicht zwischen Stahldeckschichten; für Außenwand- und Dachkonstruktionen

Übereinstimmungserklärung

Anlage 7